



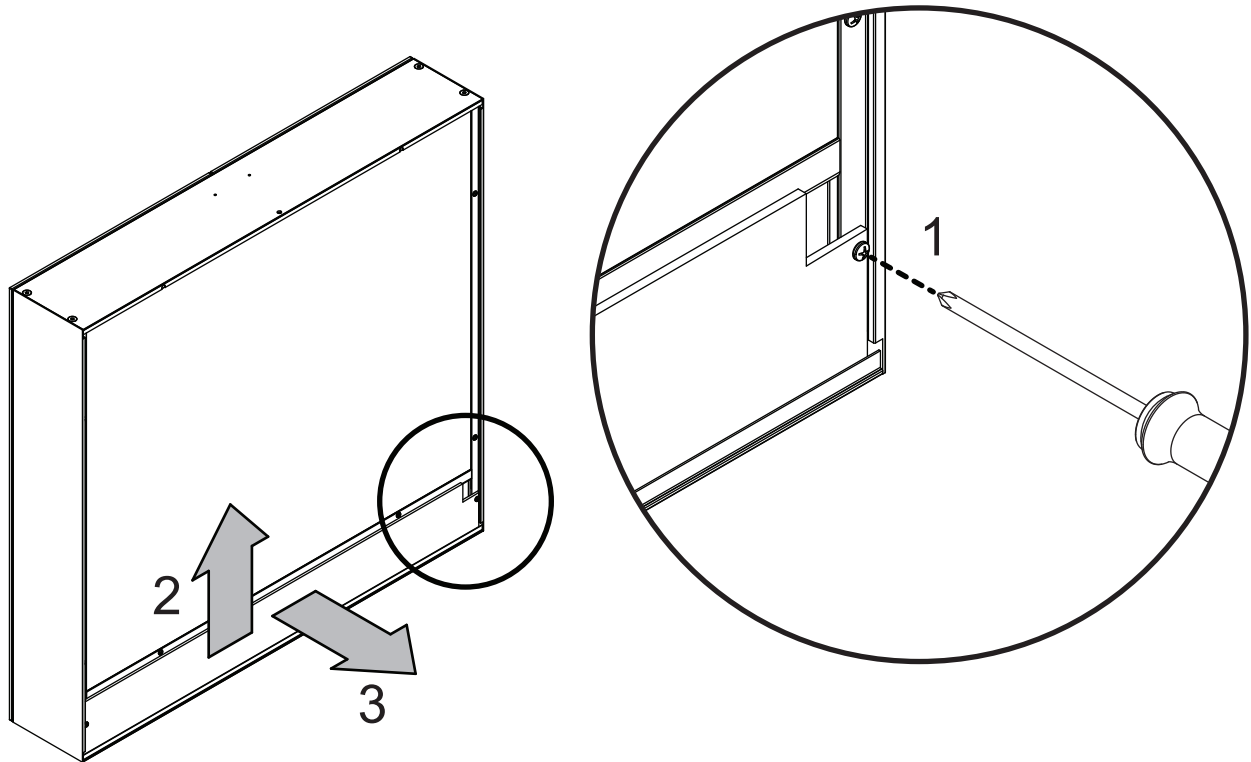
bruynzeel



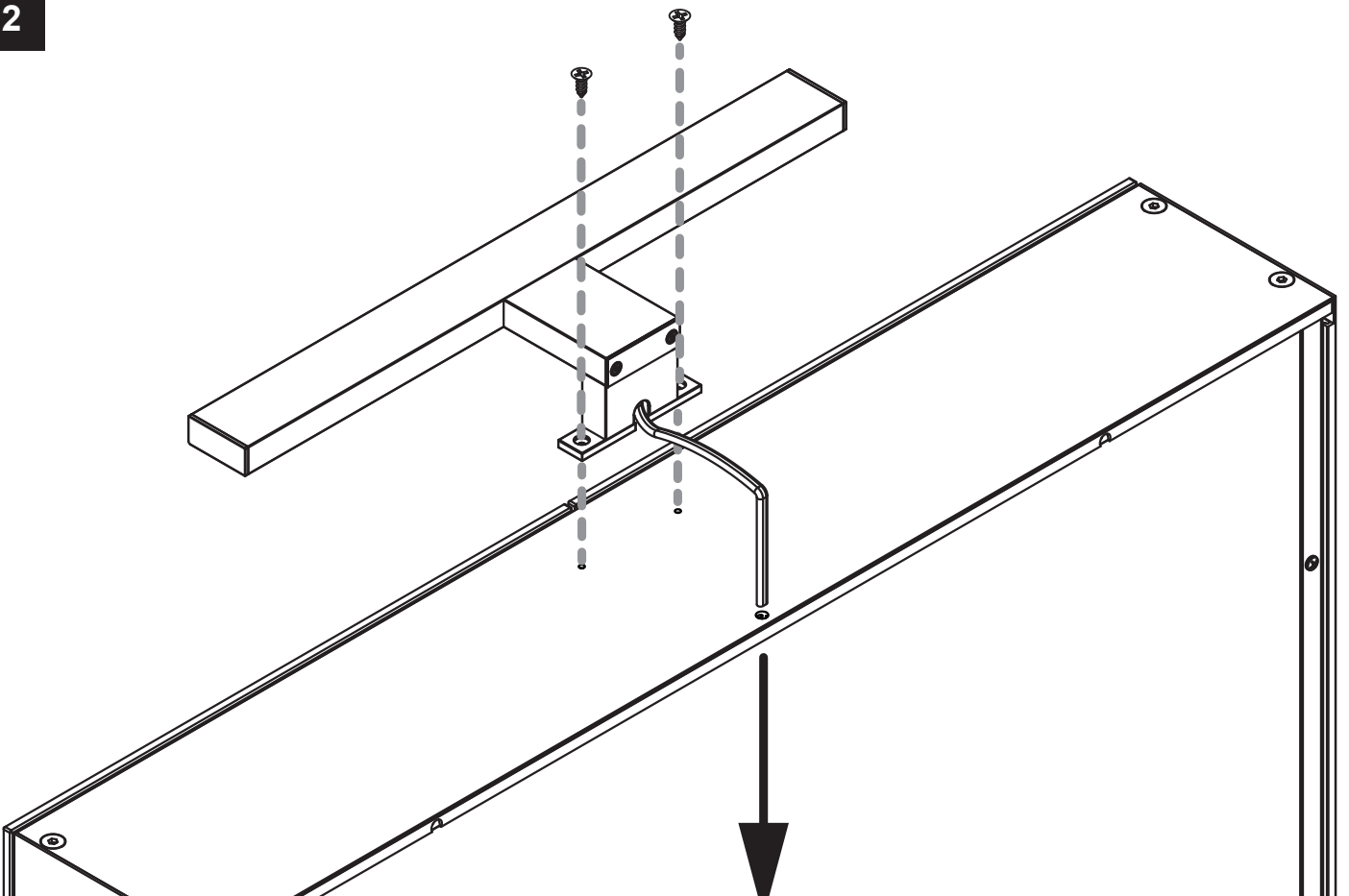
Controleer vóór montage of het product compleet en vrij van beschadigingen is. Mocht u een gebrek constateren, neem dan contact op met uw Bruynzeeldealer. De leverancier is niet aansprakelijk voor beschadigingen die na montage worden geconstateerd.

Lees vóór montage de complete handleiding goed door.

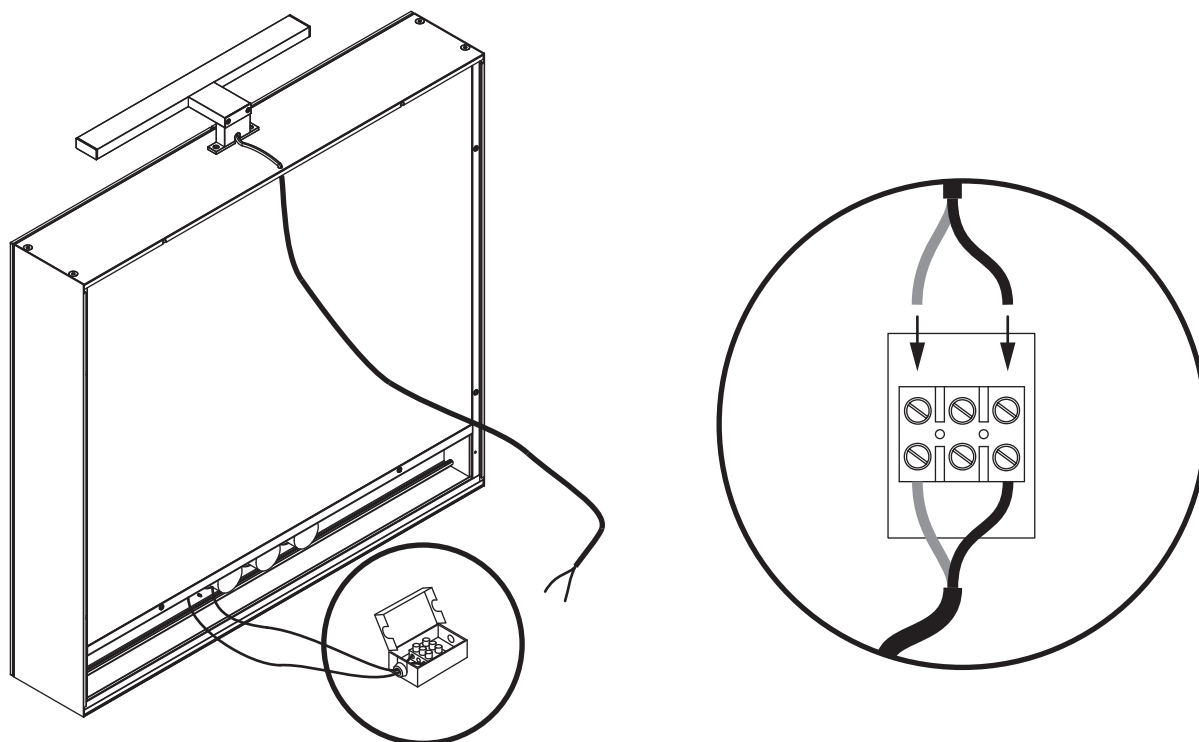
De afbeeldingen in deze handleiding kunnen licht afwijken van uw product, afhankelijk van de uitvoering.

**1**

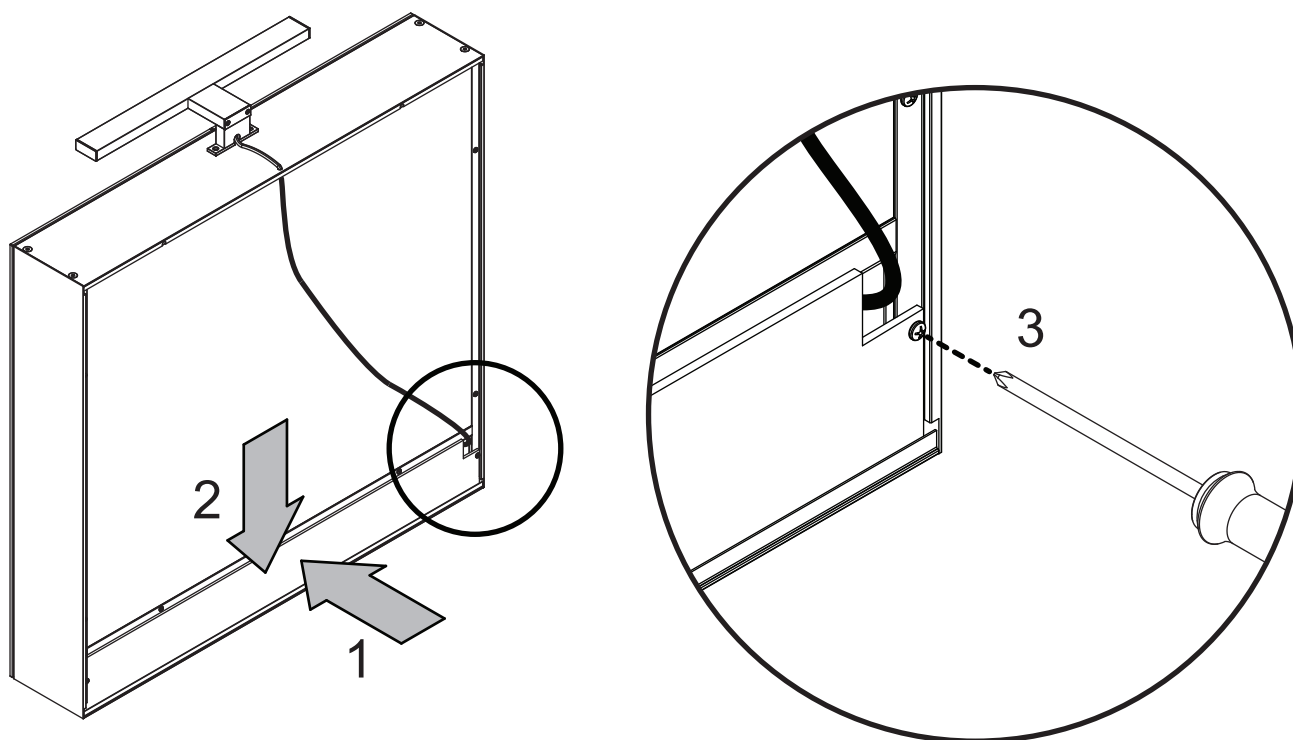
Haal de plaat los die de elektra van de spiegelkast afdekt. Draai eerst de schroeven los en haal daarna de plaat omhoog en naar u toe.

**2**

Gebruik de meegeleverde schroeven om de lamp vast te zetten op de bovenkant van de spiegelkast. De gaten hiervoor zijn vorgeboord. Haal de kabel van de lamp door het achterste gat in de bovenkant van de spiegelkast.

**3**

Haal de waterdichte kroonsteen uit de spiegelkast. Open de box en sluit de lamp aan. In het geval van de 150/160 cm spiegelkast dient u beide lampen aan te sluiten op dezelfde punten van de kroonsteen. Sluit de kroonsteen en leg deze weer terug in de kast.

**4**

Plaats het afdekpaneel terug en schroef deze weer vast. Zorg dat de kabel van de lamp door de uitsparing in het paneel loopt.

Tip: gebruik tape om de losse kabel strak tegen de achterkant van de spiegelkast te plakken.

[www.bruynzeelsanitair.nl](http://www.bruynzeelsanitair.nl)

[info@bruynzeelsanitair.nl](mailto:info@bruynzeelsanitair.nl)