



bruynzeel



(NL) Controleer vóór montage of het product compleet en vrij van beschadigingen is. Mocht u een gebrek constateren, neem dan contact op met uw Bruynzeeldealer. De leverancier is niet aansprakelijk voor beschadigingen die na montage worden geconstateerd. Lees vóór montage de complete handleiding goed door.

(F) Avant de procéder au montage, assurez-vous que le produit est complet et exempt de dommages. Au cas où vous constateriez un défaut, contactez votre distributeur Bruynzeel. Le fournisseur n'est pas responsable des dommages constatés après montage. Avant le montage, veuillez lire attentivement l'ensemble du manuel.

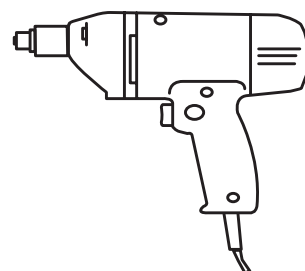
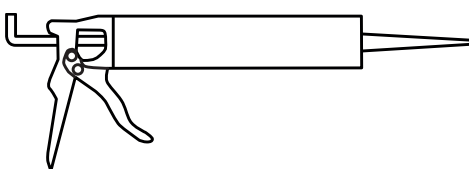
BENODIGDE GEREEDSCHAPPEN / OUTILLAGE NÉCESSAIRE



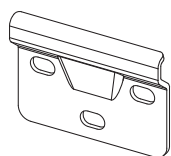
2 pers.



Pz 2

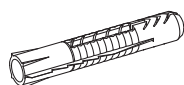


Ø8 mm



BMM662

Muurbeugel / étrier mural
2x



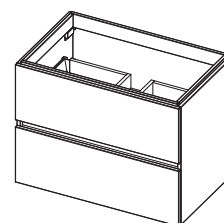
BMY536

Muurplug / cheville murale
6x

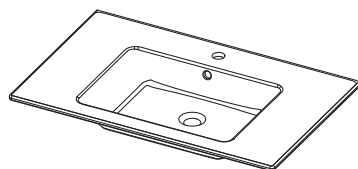


IGB643

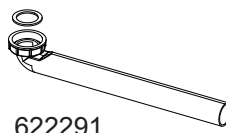
VK / CK 6 x 60 mm
6x



LOSSE ARTIKELNEN / ARTICLES SÉPARÉS

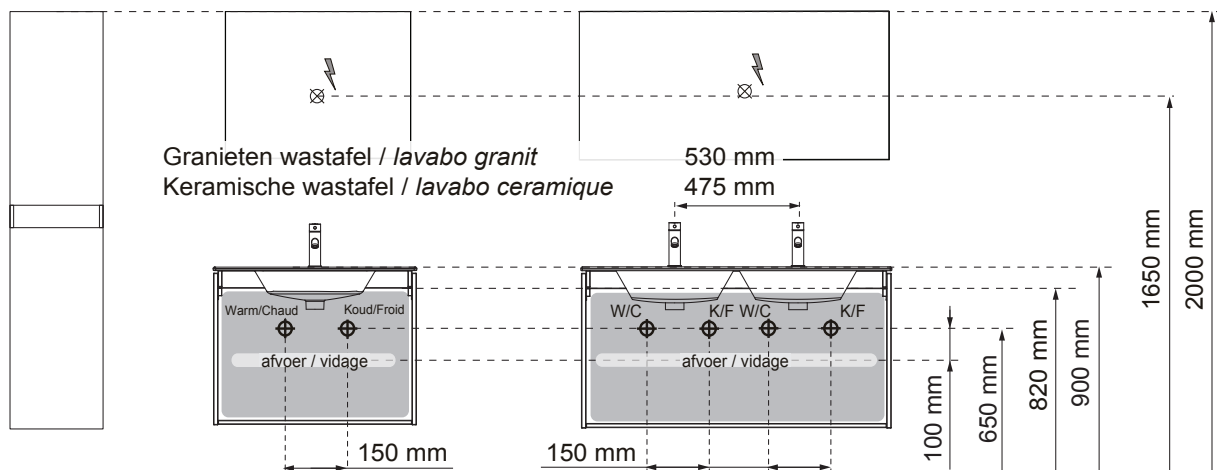


Wastafel keramiek /
lavabo ceramique
Wastafel graniet /
lavabo granit



622291

Ruimtebesparende afvoerbuis / Tuyau
d'évacuation permettant un gain de place
1x (60 / 70 / 80 / 90 / 100 / 120 enkel cm)
2x (120 cm dubbel / double)



Miko 60/70/80/90/100/120 cm Miko 120 cm dubbel / double

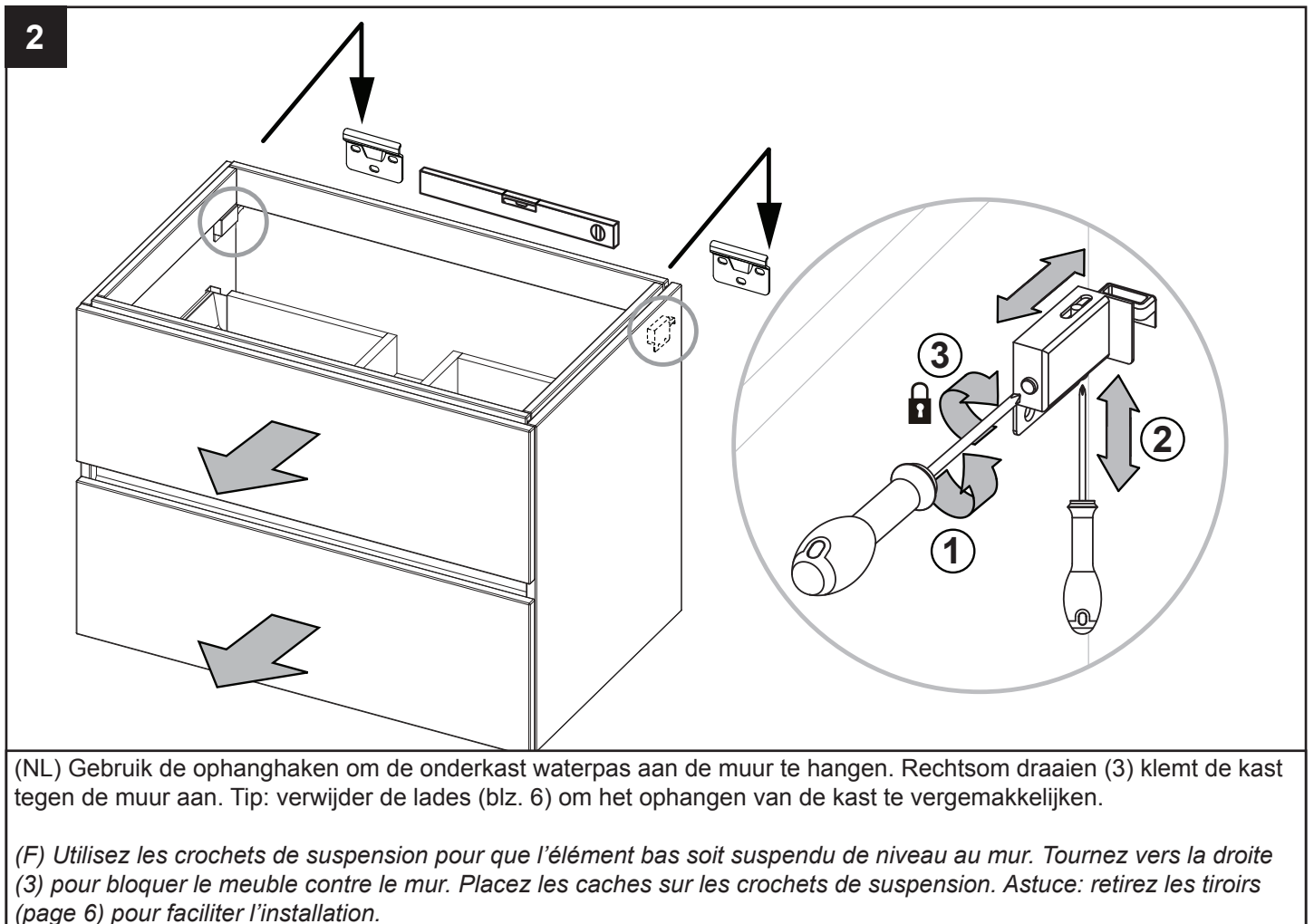
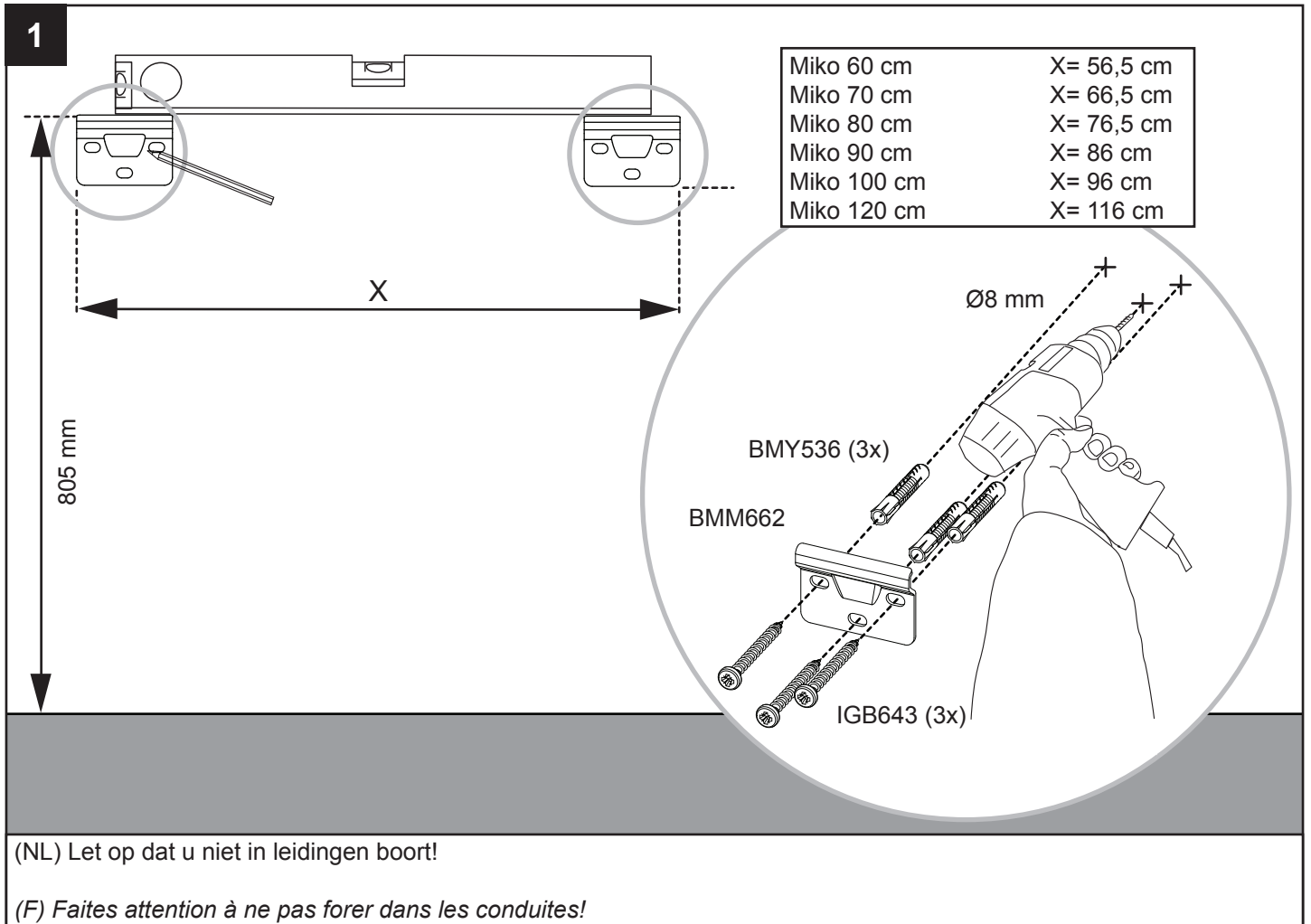
(NL) De advieshoogte voor de watertoevoerpunten is 650 mm en voor de waterafvoer 550 mm. Indien gewenst kunnen deze aansluitingen echter ook op een andere positie binnen het grijs gemarkeerde gebied geplaatst worden.

De muuraansluitingen van de kraan en de sifon komen (deels) achter de lades te liggen. Houd daarom bij de uitvoering hiervan rekening met de beschikbare ruimte van 93 mm tussen de lades en de muur.

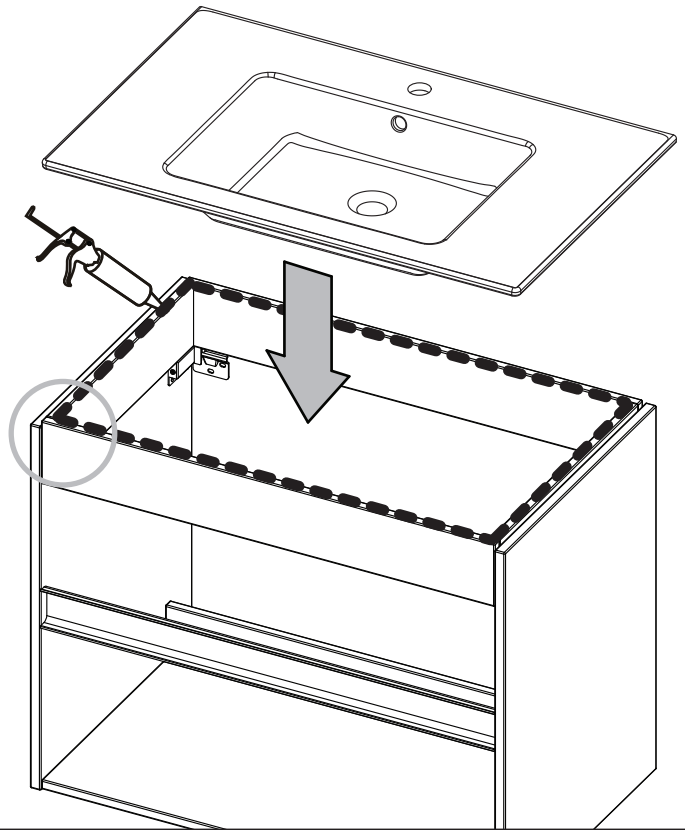
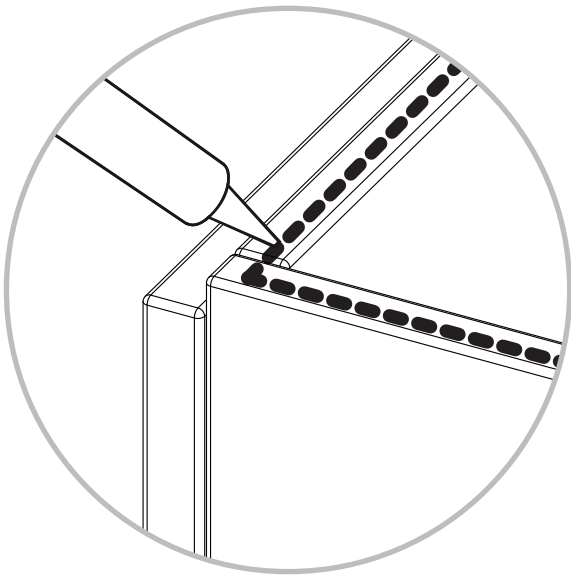
Bruynzeel adviseert voor dit meubel het gebruik van een universele sifon in combinatie met de ruimtebesparende afvoerpijp (los te bestellen). De installatie en toepassing hiervan wordt beschreven in stap 5 van deze handleiding.

(F) La hauteur conseillée pour les points d'amenée d'eau est de 650 mm et 550 mm pour la vidage. Si vous souhaitez, ces connecteurs peuvent également être mis à une autre position dans la zone marquée en gris.

Les connecteurs de mur du robinet et le siphon seront mis (en partie) derrière les lades. C'est pourquoi que pendant la réalisation il faut tenir compte de l'espace disponible de 93 mm entre les tiroirs et le mur. Bruynzeel conseille l'usage d'un siphon universel en combinaison d'un tuyau d'écoulement qui permet de faire des économies de place (à commander séparé). L'installation et l'application est décrit à l'étape 5 de ce notice explicative.



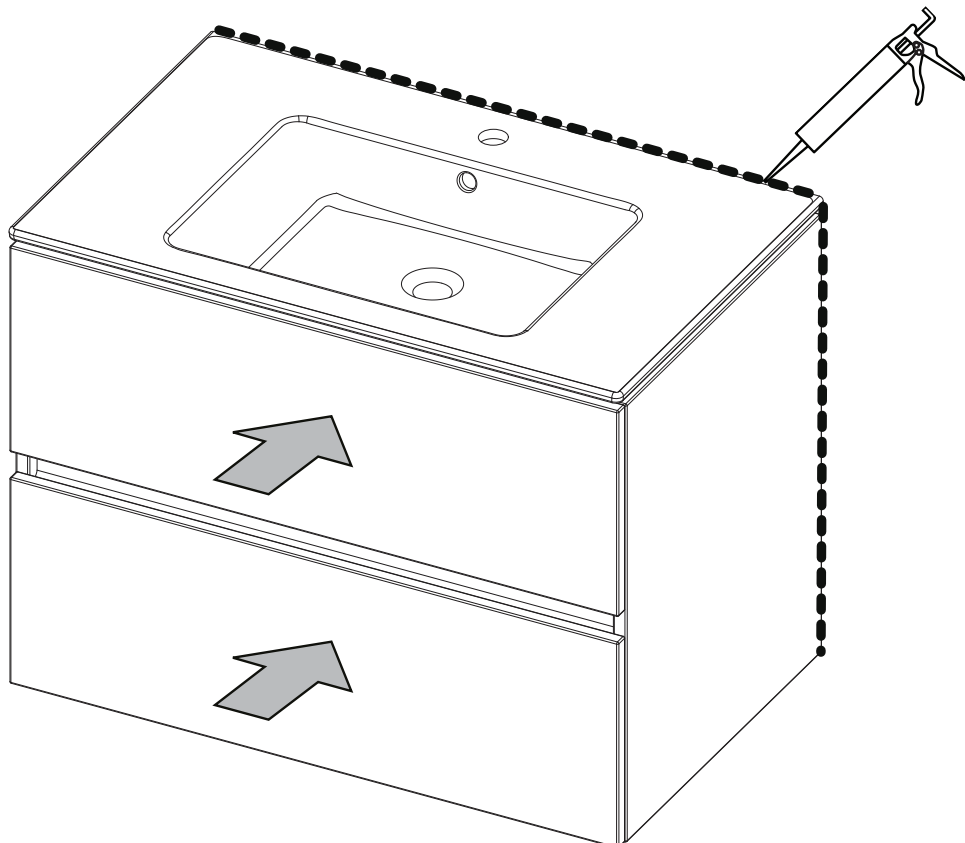
3



(NL) Breng kit aan op de plint en plaats de wastafel op de kast. Tip: monteer de kraan en afvoerplug voordat u de wastafel op het meubel plaatst.

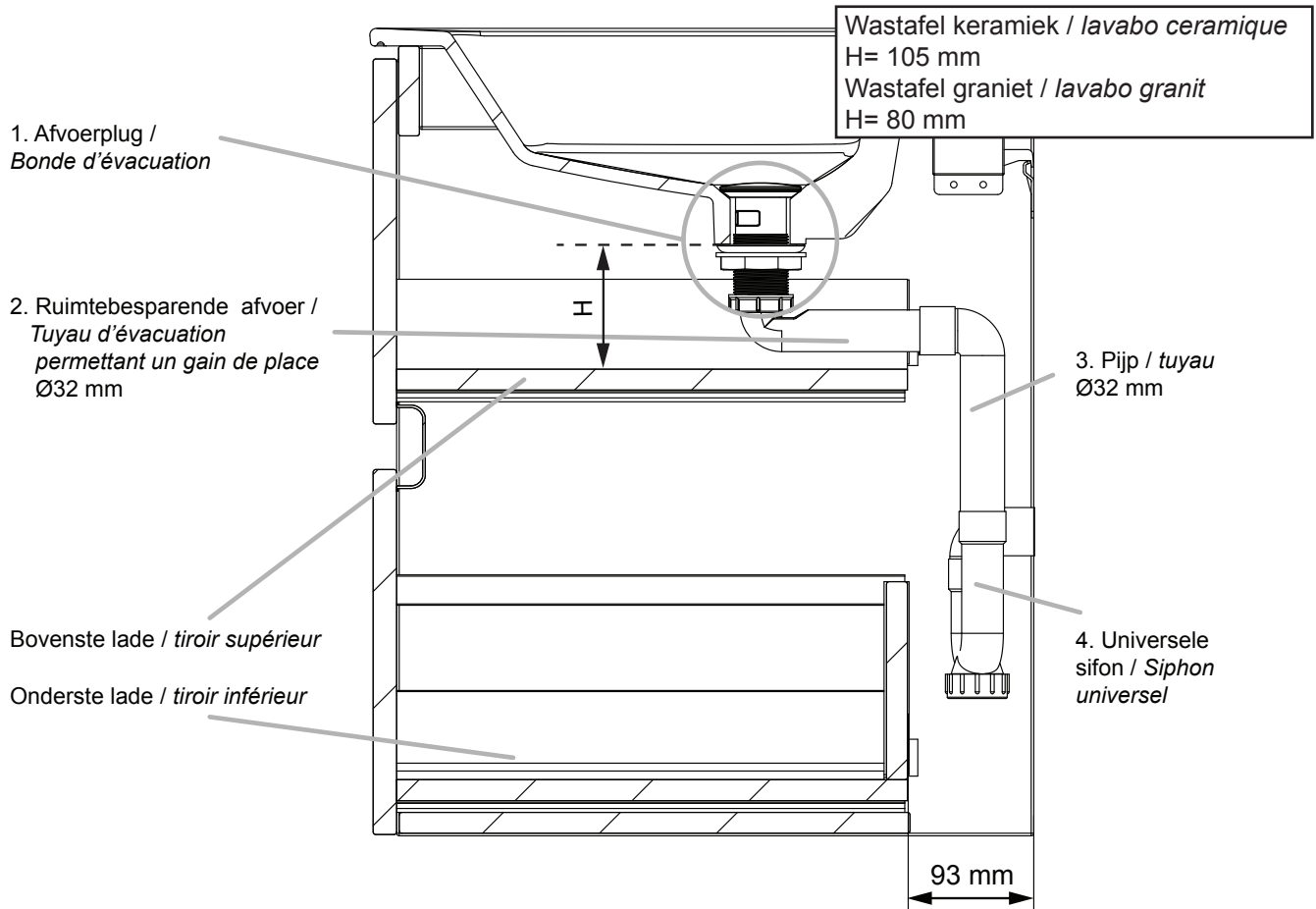
(F) Mastiquez le dessus du meuble et placez le lavabo. Conseil: fixez la bonde d'évacuation et le robinet avant de placer le lavabo sur le meuble.

4



(NL) Kit het meubel langs de muur. Sluit de afvoer aan (stap 5) en plaats de lades terug in de kast.

(F) Mastiquez le lavabo et le meuble le long du mur; laissez le mastic sécher selon les instructions. Raccordez l'évacuation (voir étape 5) avant de monter les tiroirs.

5

(NL) Om de afvoer aan te sluiten dienen de volgende elementen aanwezig te zijn:

1. een afvoerplug. Houdt rekening met de beschikbare hoogte (H)
2. een ruimtebesparende afvoer (artikelnummer 622291)
3. een Ø32 mm rechte pijp
4. een universele sifon (bestaande uit twee bochtelementen, een sifondeel en een afsluitmoer)
5. PVC lijm

LET OP: Deze onderdelen worden niet meegeleverd en zijn verkrijgbaar bij uw sanitairdealer.

Monteer alle onderdelen in elkaar zoals aangegeven in bovenstaand schema. De juiste hoogte tot de afvoer in de muur kan bereikt worden door de verticaal geplaatste Ø32 mm pijp op de juiste lengte te zagen. Let op dat de lades geen onderdelen van de afvoer raken als ze worden gesloten. Verlijm het geheel pas als zeker is dat de lades niet tegen de sifon botsen. Laat de lijm drogen zoals is aangegeven op de verpakking en controleer hierna op lekkages.

Let op: installatie met een dubbele afvoer in de wastafel en één enkele afvoer vanuit de muur is ook mogelijk. Zorg in dat geval eerst dat de beide afvoeren met elkaar verbonden worden voordat deze naar de sifon gaan. Hiervoor zijn Y-splitsingen verkrijgbaar.

(F) Pour raccorder l'évacuation, il vous faut les éléments ci-après:

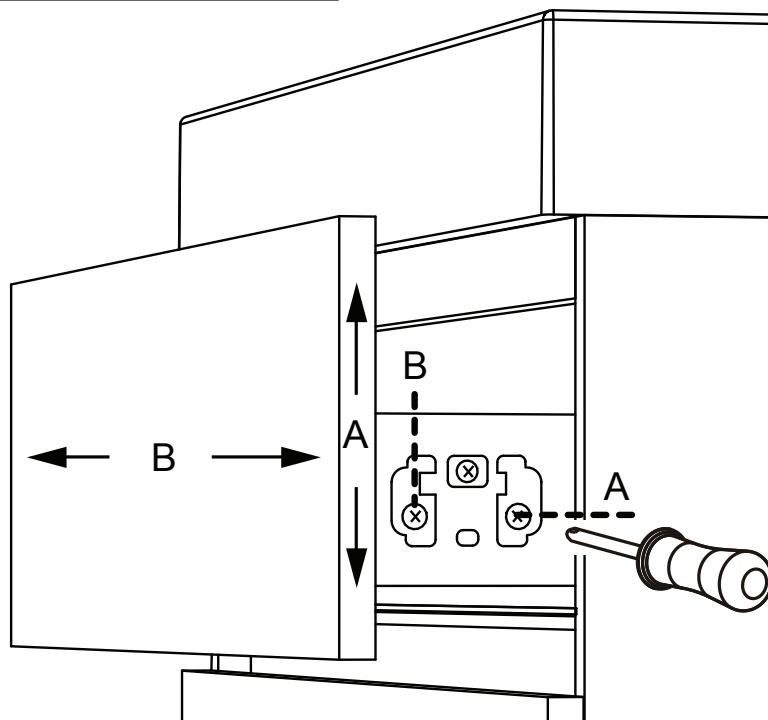
1. une bonde d'évacuation. Tenez compte de l'hauteur (H)
2. une évacuation permettant un gain de place (nombre d'article 622291)
3. une conduite droite de 32 mm de diamètre
4. un siphon universel (composé de deux coudes, d'une partie siphon et d'un écrou de fermeture)
5. de la colle PVC

ATTENTION : ces pièces ne sont pas livrées et sont disponibles sur votre spécialiste sanitaire.

Assemblez toutes les pièces comme indiqué sur le schéma ci-dessus. La hauteur correcte jusqu'à l'évacuation dans le mur peut être obtenue en sciant à la longueur voulue le tuyau de diamètre 32 mm placé à la verticale. Veillez à ce que le tiroir ne touche aucune partie de l'évacuation quand on le ferme. Ne collez l'ensemble que quand vous êtes sûr que le tiroir ne heurte pas le siphon. Laissez la colle sécher comme indiqué sur l'emballage et contrôlez ensuite qu'il n'y a pas de fuites.

Attention : un montage avec une double évacuation dans le lavabo et une seule évacuation dans le mur est également possible. Dans ce cas, veillez d'abord à ce que les deux évacuations soient reliées ensemble avant qu'elles n'entrent dans le siphon. Des divisions Y sont disponibles à cet effet.

LADE STELLEN / RÉGLAGE DES TIROIRS



Verwijder eerst de afdekplaatjes aan de zijkanten van de lades om het stelmechanisme te bereiken.

A. Verstel het ladefront in de hoogterichting door schroef "A" links en/of rechts van de lade te verdraaien.

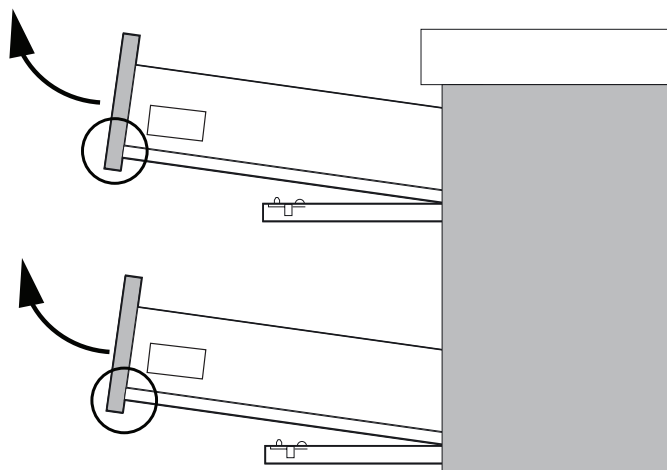
B. Verstel het ladefront in de breedterichting door schroef "B" zowel links als rechts van de lade te verdraaien.

Enlevez d'abord les plaques de recouvrement sur les côtés des tiroirs, pour atteindre le mécanisme de réglage.

A. *Réglez l'avant du tiroir dans le sens de la hauteur en tournant la vis "A" à gauche et/ou à droite du tiroir.*

B. *Réglez l'avant du tiroir dans le sens de la largeur en tournant la vis "B" à gauche et à droite du tiroir.*

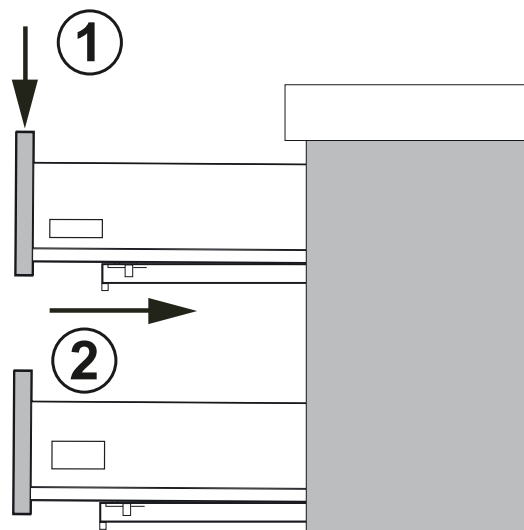
LADE VERWIJDEREN / RETIRER LE TIROIR



Trek de lade uit en omhoog in één vloeiende beweging.

Tirez d'abord le tiroir entièrement vers l'avant et vers le haut dans un mouvement fluide pour le détacher.

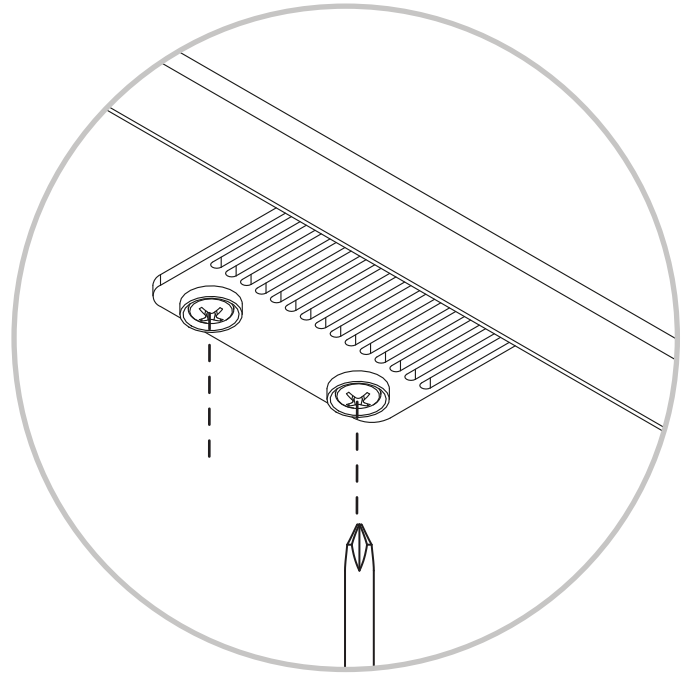
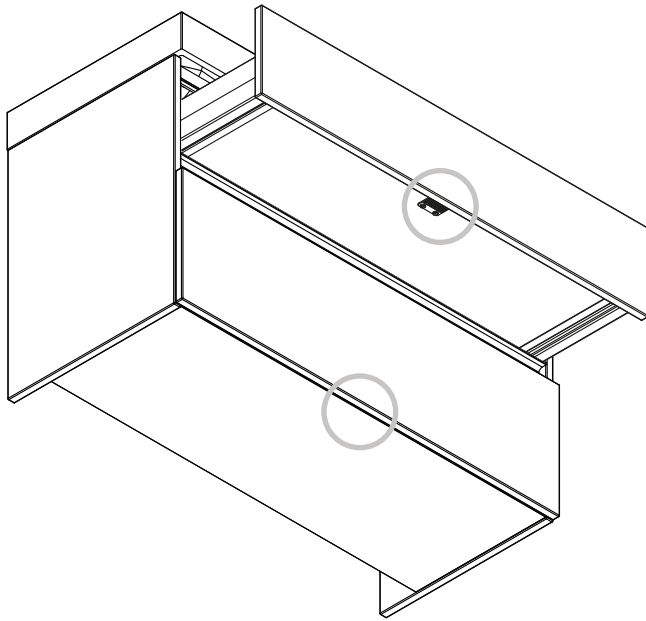
LADE MONTEREN / MONTAGE DU TIROIR



Trek de geleiders uit, plaats de lade en druk de lade dicht. Deze vergrendelt dan automatisch.

Sortez entièrement les guides et déposez le tiroir dessus (1). Ensuite, repoussez le tiroir dans l'armoire (2).

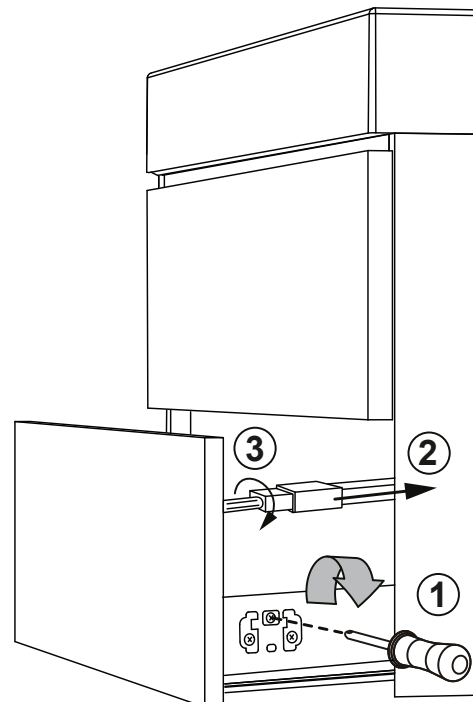
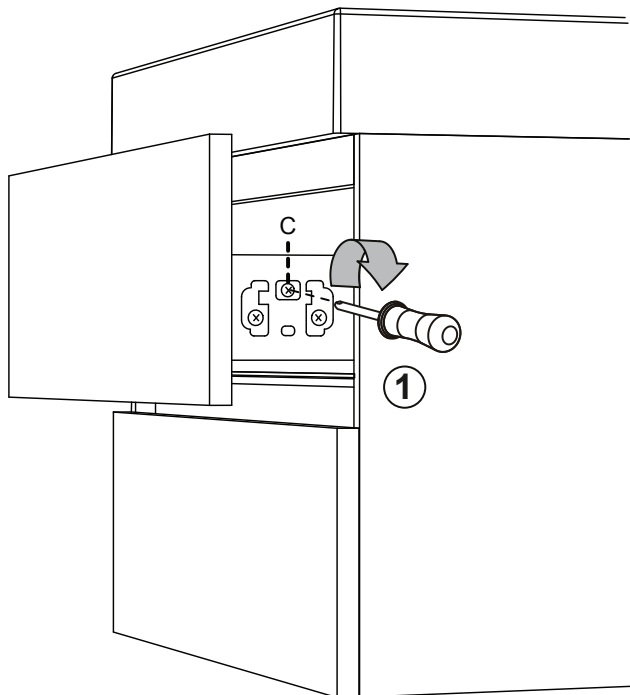
1.1 LADEFRONT DEMONTEREN / DÉMONTER LA FACE DE TIROIR



Voor laden breder dan 90 cm: draai de twee schroeven van de frontstabilisering los om het ladefront te kunnen verwijderen.

Pour tiroirs plus larges que 90cm: dévissez les deux vis du stabilisateur pour démonter la face du tiroir.

1.2 LADEFRONT DEMONTEREN / DÉMONTER LA FACE DE TIROIR



1. Draai de kruissleuf "C" aan weerszijden van de lade rechtsom om het frontpaneel te ontkoppelen. Bij hoge lades dient eerst de zijrail losgekoppeld te worden. (2) Trek het manchet naar achter en (3) draai de kunststof kap los.

1. Tournez le fente en croix "C" sur les côtés des tiroirs dans le sens horaire. Pour les tiroirs hauts il faut en premier lieu détacher les rails: (2) tirez le manchette en arrière et (3) dévissez les capuchons en plastique.

ONDERHOUD ONDERKAST

Voor een maximale levensduur van het meubel dient u het blootstellen van het meubel aan vocht te beperken. Zorg voor een goede ventilatie in de ruimte waar het meubel geplaatst is. Mocht het meubel nat worden, zorg dan dat het meubel goed droog gemaakt wordt.

ONDERHOUD GRANIETEN WASTAFEL

Verzorging

Sommige badkamerproducten hebben een schadelijk effect op het natuursteen oppervlak. Zorg ervoor dat u het oppervlak na gebruik schoonveegt en vermijd direct contact met chemicaliën.

Schoonmaken

Maak uw wastafel schoon met warm zeepwater en een zachte doek. Gebruik nooit een schuurspoon of schuurmiddelen omdat deze de natuursteen beschadigen en de toplaag die het oppervlak afsluit verwijderen. Hierdoor kunnen krassen, vlekken en doffe plekken ontstaan. Gebruik nooit: Zure reinigers, inclusief zure kalkreinigers en badkamer reinigers, ammonia, poedervormige of vloeibare schuurmiddelen, schoonmaakazijn, alcohol, glassex of soortgelijke glasreinigers, pannensponsjes, schuurspoonsjes of andere schurende schoonmaakartikelen, staalwol, stalen schuurspoonsjes, citroensap of citroenzuur.

Periodiek onderhoud

Natuursteen heeft speciaal onderhoud nodig. Bescherm uw stenen wastafel door hem minimaal 1x per jaar te impregneren met een professioneel impregneermiddel. Een aanbevolen product is de Lithofin Vlekstop, deze is online en bij veel handelaren in natuursteen verkrijgbaar.

ENTRETIEN DU MEUBLE BAS

Pour maximiser la durée de vie du meuble, limitez son exposition à de l'humidité. Veillez à bien ventiler la pièce où le meuble est placé. Si le meuble est mouillée, veillez à bien le sécher.

ENTRETIEN DU LAVABO EN GRANIT

Soin

Certains produits de salle de bains ont un effet nocif sur les surfaces en pierre naturelle. Assurez-vous de bien nettoyer la surface après utilisation et évitez le contact direct avec tout produit chimique.

Nettoyer

Nettoyez votre surface de lavabo avec une savonnée chaude et un chiffon doux. N'utilisez jamais d'éponge à récurer ou de produits à récurer parce qu'ils endommagent la pierre naturelle et éliminent la couche supérieure de protection de la surface. Des griffes, taches et traces mates peuvent ainsi apparaître. N'utilisez jamais les produits suivants: les détergents acides, ci-inclus les nettoyeurs anticalcaires et détergents pour salles de bains, l'ammoniac, des produits à récurer sous forme de poudre ou liquides, le vinaigre de nettoyage, l'alcool, le Glassex ou autres nettoyeurs similaires pour vitres, les éponges à casseroles, éponges à récurer ou autres articles de nettoyage récurants, la laine de verre, les éponges en métal, le jus de citron ou acide citrique.

Entretien périodique

La pierre naturelle nécessite un entretien particulier. Protégez votre surface en pierre en l'imprégnant au moins 1 x par an à l'aide d'un produit d'imprégnation professionnel. Un produit recommandé est le Lithofin Fleckstop que vous trouverez en ligne ainsi que chez de nombreux revendeurs de pierre naturelle.

GARANTIE

Binnen het meubel (onder de linke ophanghaak) en onder de wastafel zitten labels met een productienummer. **Verwijder deze labels nooit.** Indien u een vraag of klacht heeft zal Bruynzeel naar dit nummer vragen om de klacht in behandeling te nemen.

N'enlevez pas l'étiquette en bas du lavabo céramique et dans le meuble (sous le crochet de suspension gauche). Le code de l'autocollant sera demandé chez Bruynzeel en cas de réclamation.