



bruynzeel

LECTOR

HANDLEIDING WALK-IN DRAAIDEUR

Controleer vóór montage of het product compleet en vrij van beschadigingen is. Mocht u een gebrek constateren, neem dan contact op met uw Bruynzeeldealer. De leverancier is niet aansprakelijk voor beschadigingen die na montage worden geconstateerd.

Lees vóór montage de complete handleiding goed door.

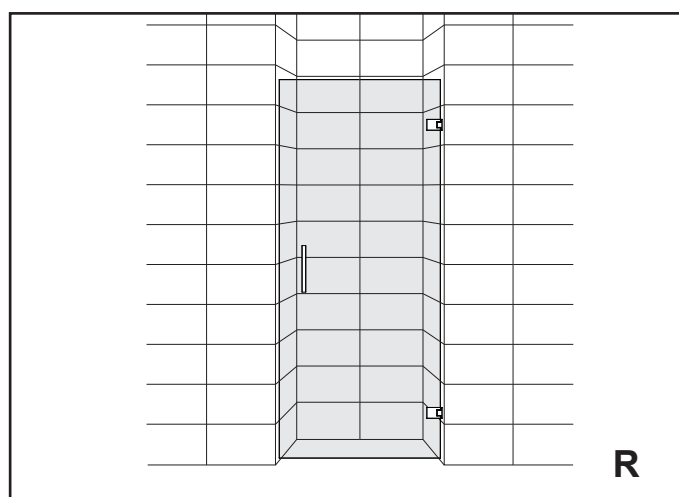
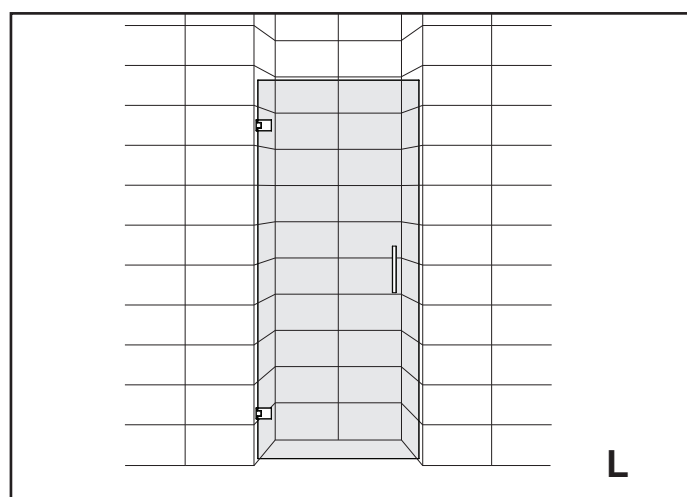
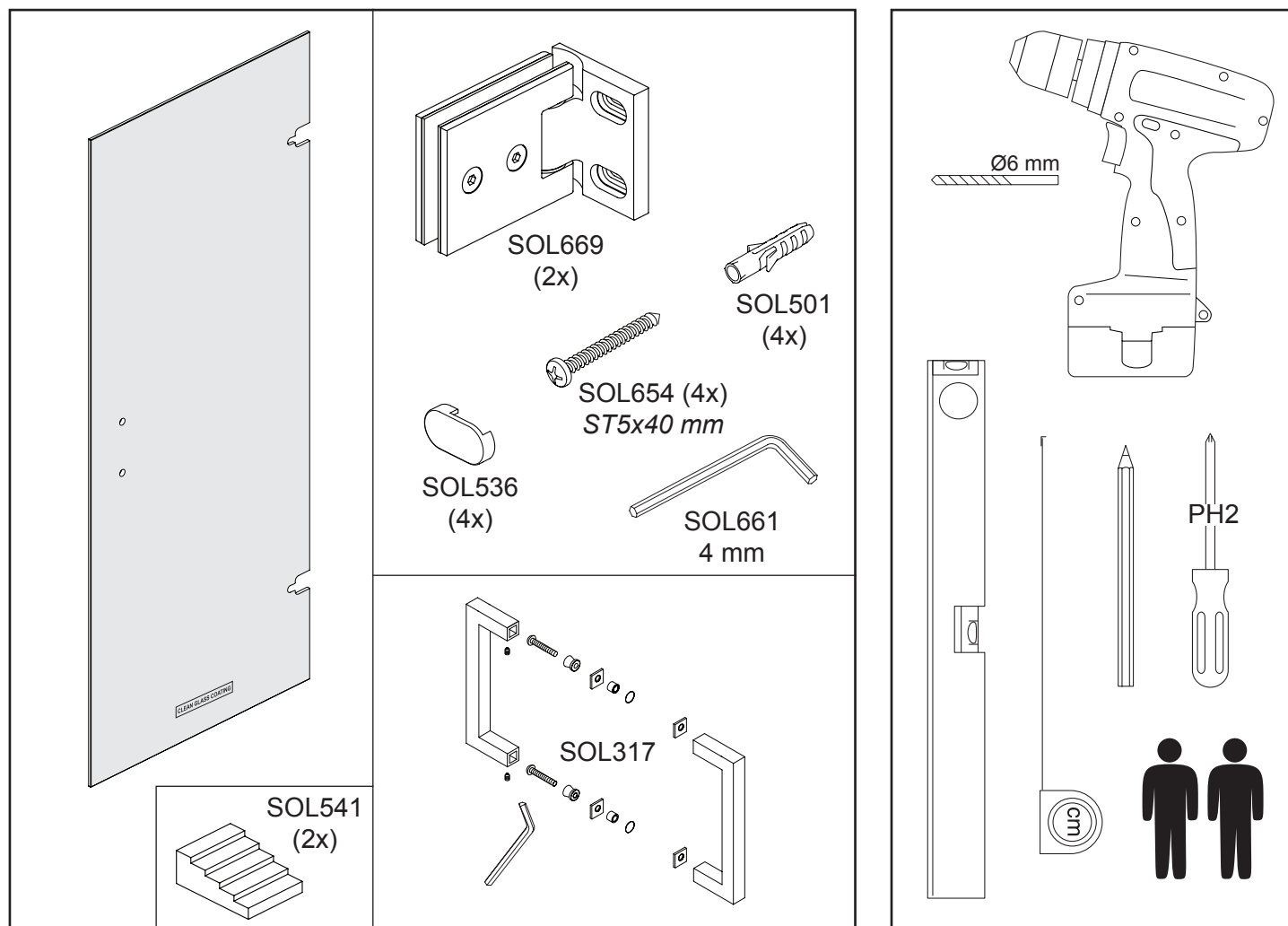
De afbeeldingen in deze handleiding kunnen licht afwijken van uw product, afhankelijk van de uitvoering.

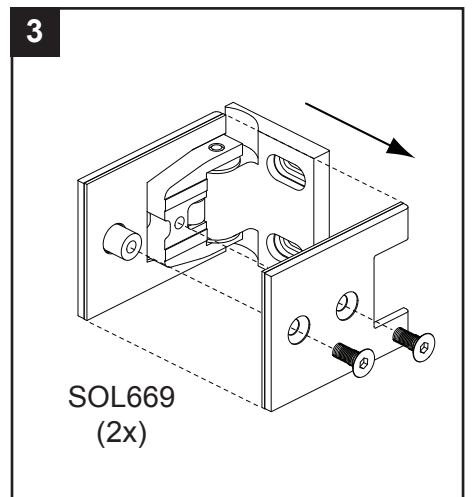
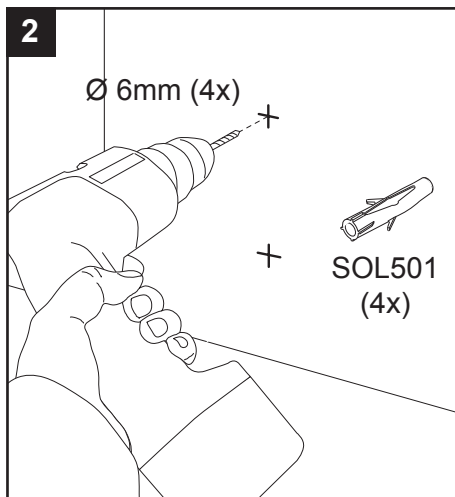
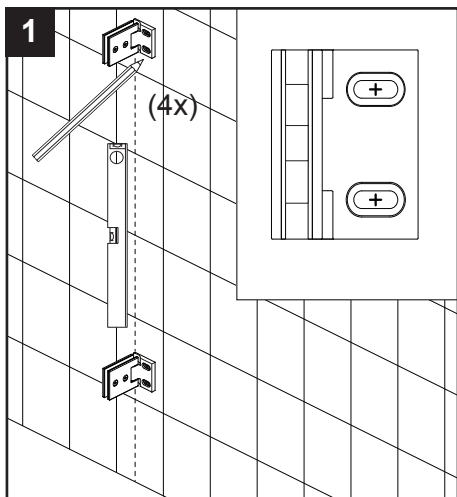
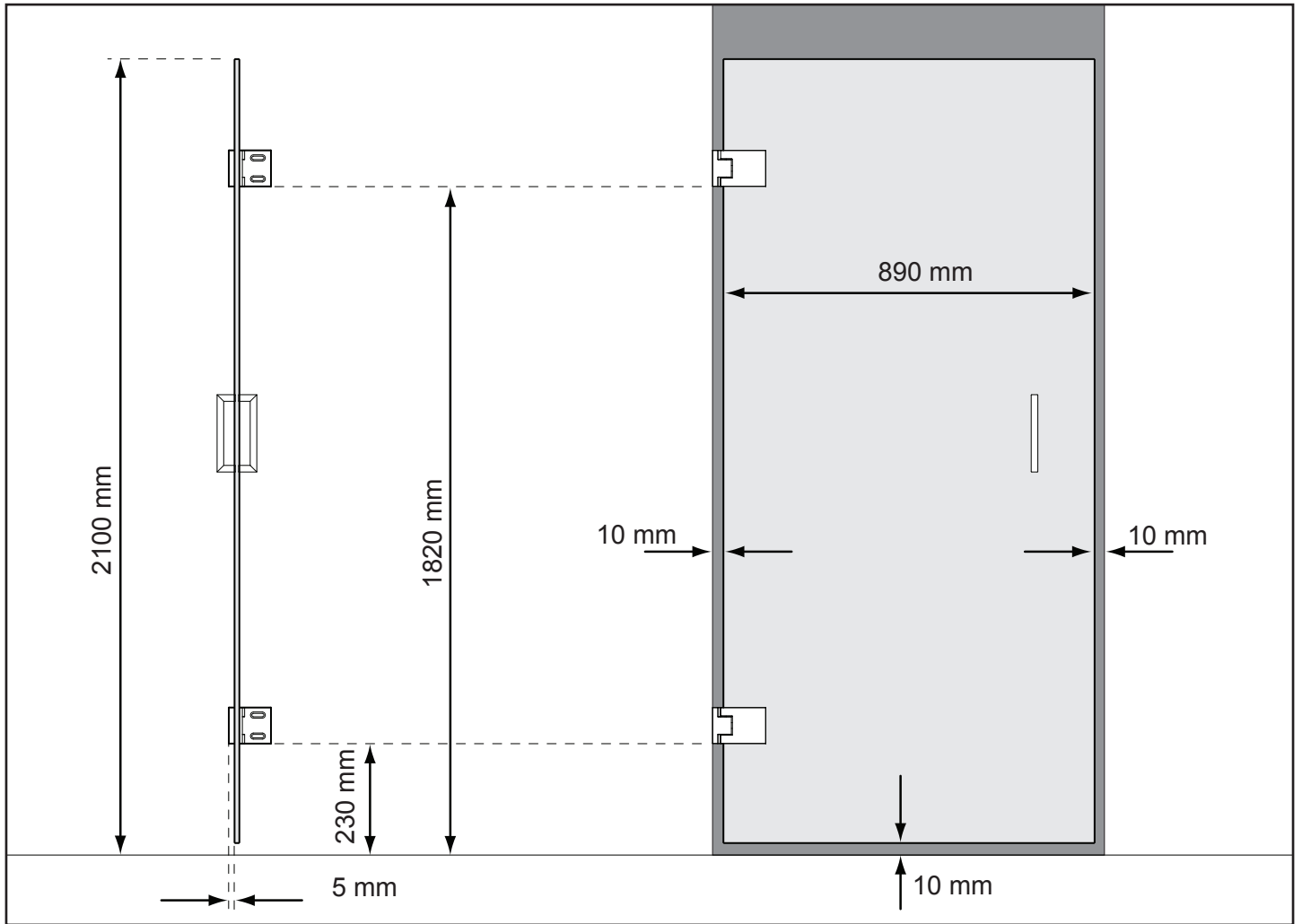
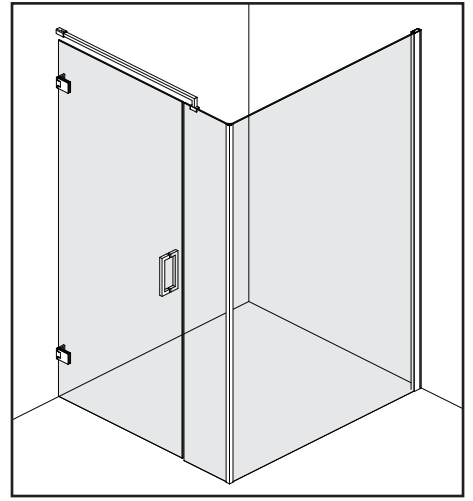
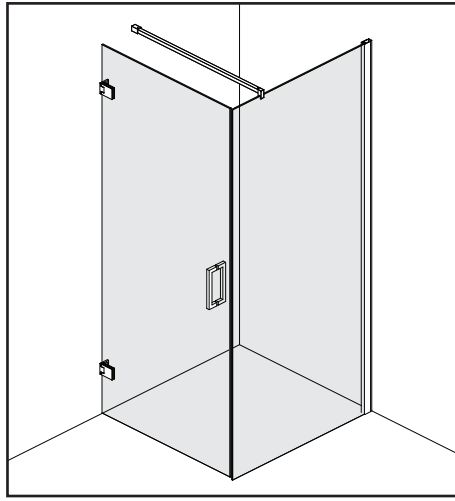
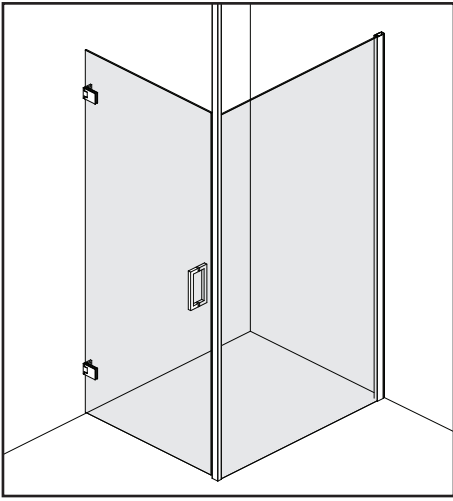
INSTALLATIE

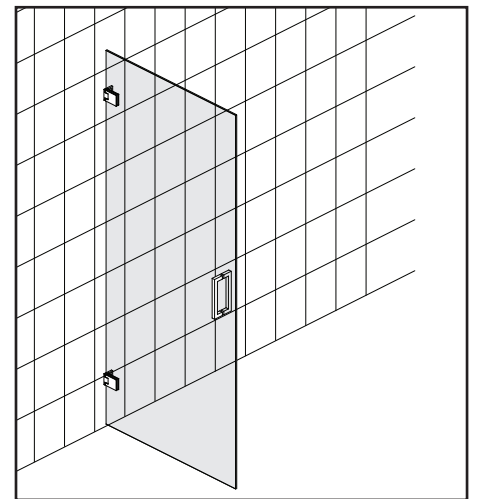
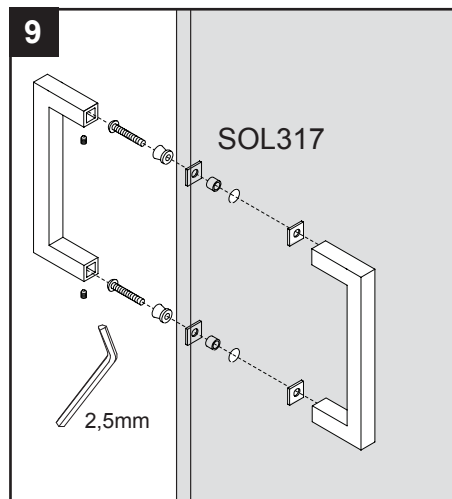
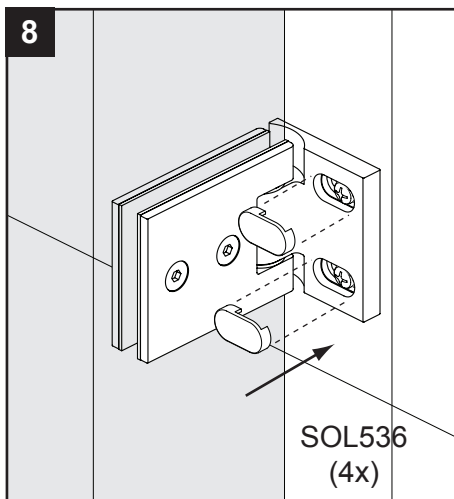
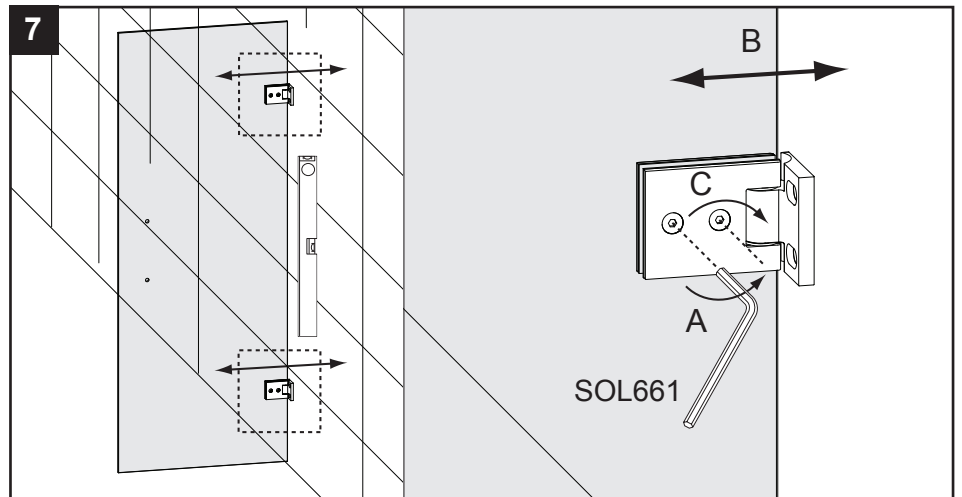
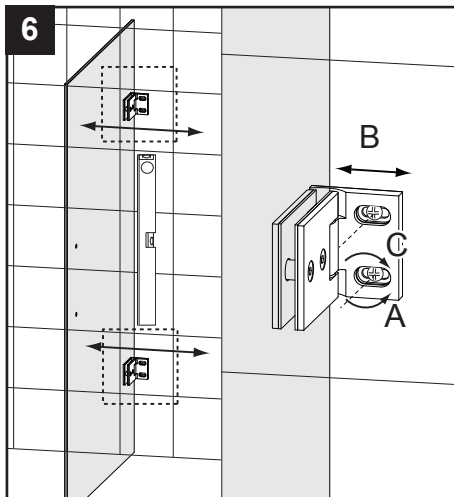
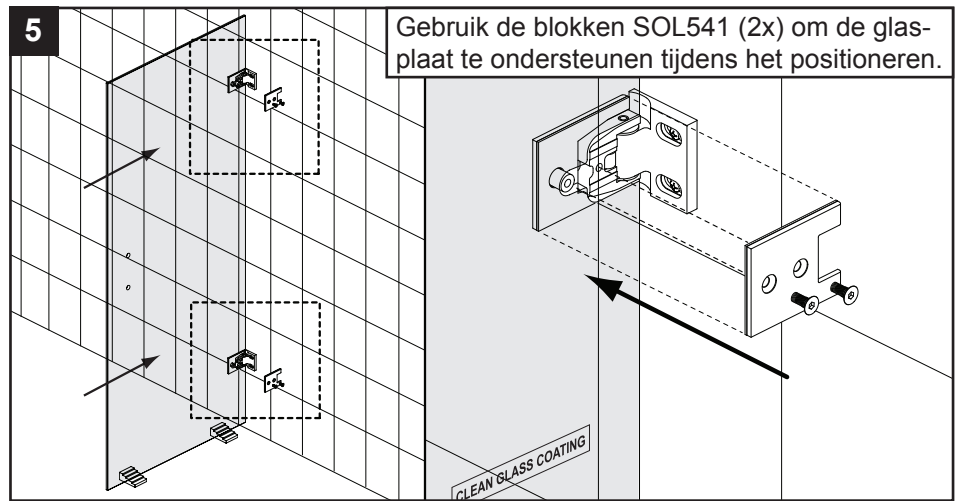
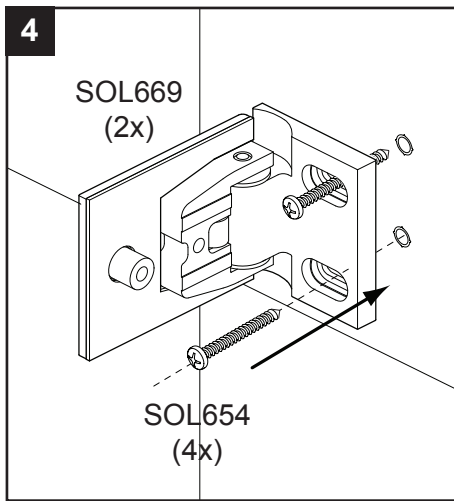
- Plaats de “Lector inloepdouche draaideur” in een nis of combineer het met één van de Lector inloepdouches.
- Voer de installatie bij voorkeur uit met twee personen.
- LET OP: het meegeleverde bevestigingsmateriaal is uitsluitend geschikt voor massieve (stenen) muren. Bij (holle) gipswanden dient u zelf voor geschikt bevestigingsmateriaal te zorgen.
- De draaideur kan geïnstalleerd worden met de scharnieren aan de linkerzijde of rechterzijde. De handleiding toont de installatie met de scharnieren links.

CLEAN GLASS COATING

LET OP: De glaspanelen van de Lector inloepdouche zijn voorzien van “CLEAN GLASS COATING”. Installeer de panelen met de markeringssticker naar binnen gericht. Verwijder de sticker na installatie.







CLEAN GLASS COATING

- De glaspanelen van de Lector douche zijn voorzien van "CLEAN GLASS COATING". Deze coating vult de microporiën van het glas, waardoor vocht en vuil zich minder makkelijk aan het glas hechten. Om de douche mooi te houden blijft regelmatig onderhoud echter noodzakelijk. Vermijd hierbij het gebruik van schurende en/of agressieve schoonmaakmiddelen.

ONDERHOUD

- Wij adviseren om de douchewand en profielen na gebruik direct droog te maken met een wisser en daarna met een droge doek. Hiermee voorkomt u kalkaanslag.
- De douchewand kunt u het best regelmatig met een vochtige doek en schoon water reinigen. Hardnekkige aanslag kan met een allesreiniger worden schoongemaakt. Eventuele hardnekkige kalkaanslag wordt het best verwijderd met een schoonmaakazijn. Sommige schoonmaakmiddelen kunnen aluminium, lichte metalen en kunststoffen aantasten, lees dus altijd eerst de aanwijzingen op de verpakking.