



bruynzeel



# HEROS

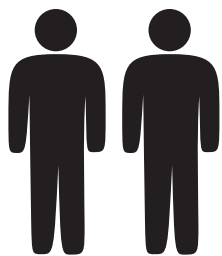
## HANDLEIDING SPIEGEL

Controleer vóór montage of het product compleet en vrij van beschadigingen is. Mocht u een gebrek constateren, neem dan contact op met uw Bruynzeeldealer. De leverancier is niet aansprakelijk voor beschadigingen die na montage worden geconstateerd.

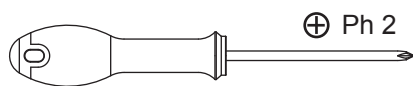
Lees vóór montage de complete handleiding goed door.

De afbeeldingen in deze handleiding kunnen licht afwijken van uw product, afhankelijk van de uitvoering.

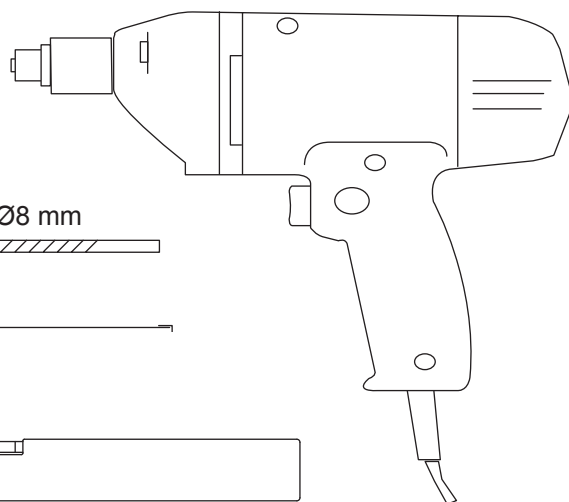
# BENODIGD GEREEDSCHAP



2 pers.



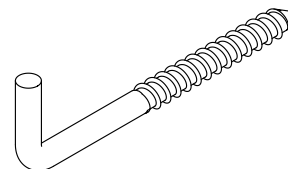
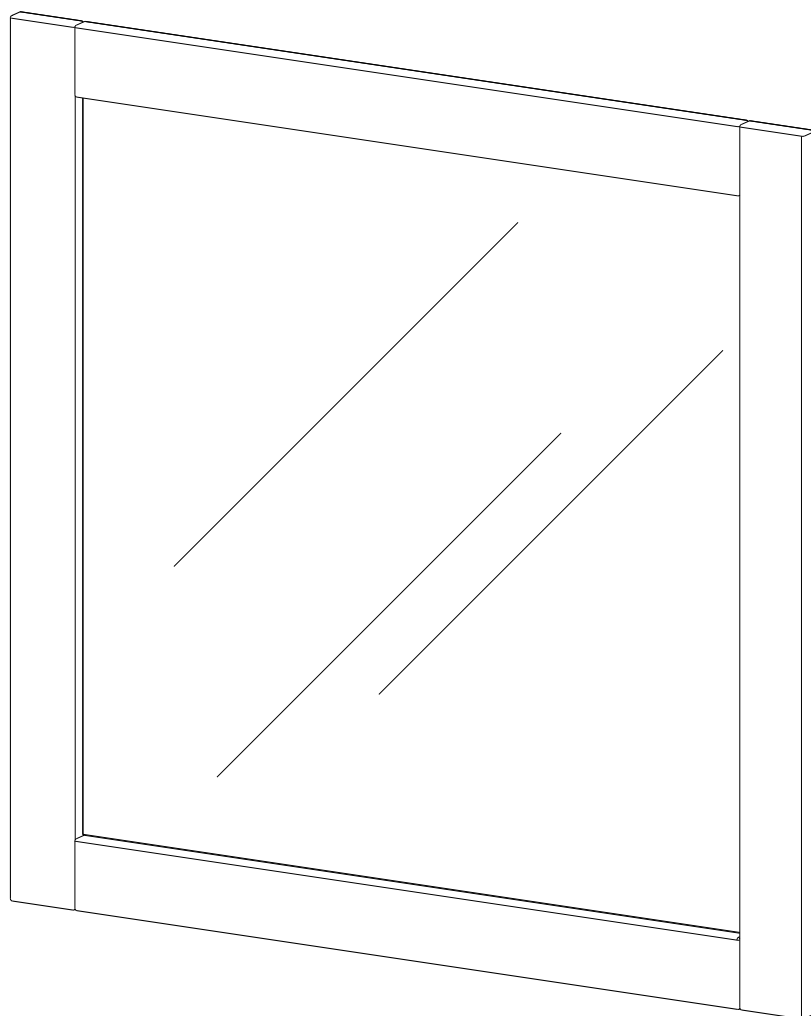
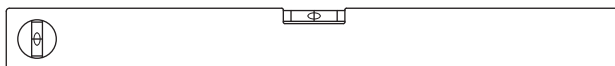
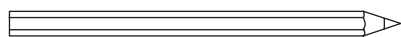
⊕ Ph 2



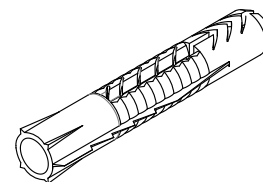
Ø8 mm



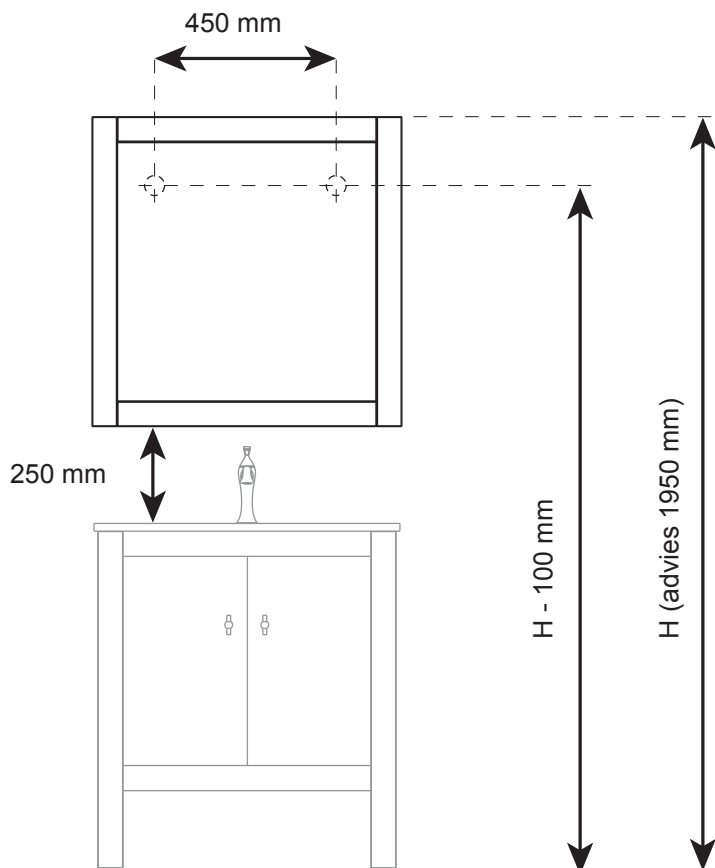
cm



IGB645 (2x)



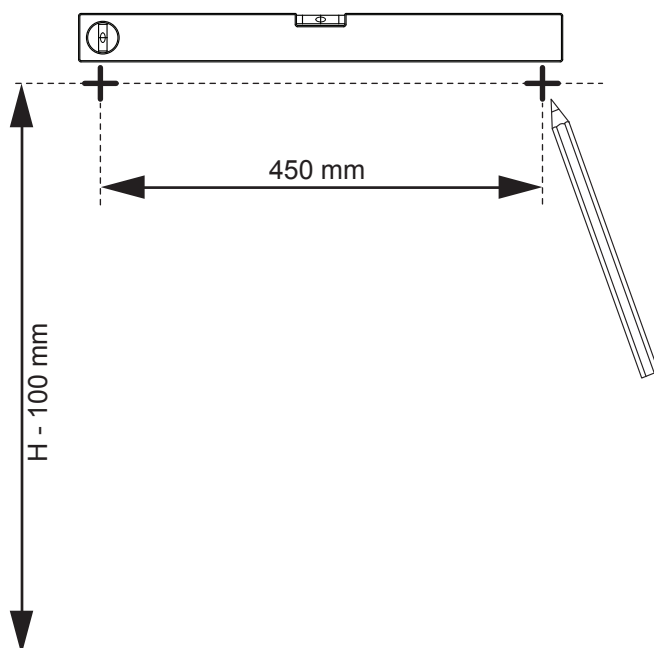
BMY536 (2x)



Bepaal de gewenste positie van de spiegel en markeer de posities van de ophanghaken. Wij adviseren om de bovenkant van de spiegel op een hoogte van 195 cm te hangen. Indien gewenst kan hier van afgeweken worden.

Let op de beschikbare ruimte tussen de wastafel en de spiegel ivm de keuze van uw kraan.

**1**



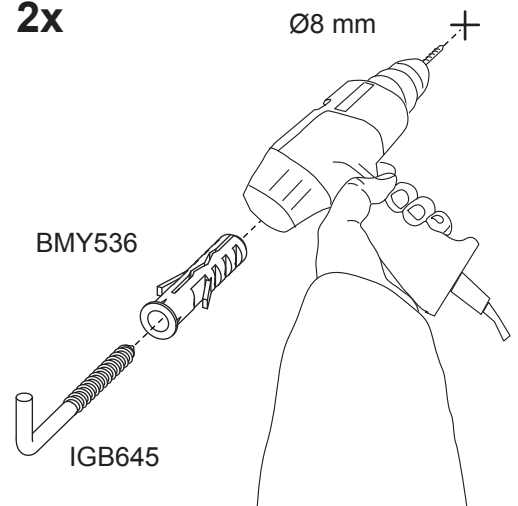
Boor gaten  $\text{\O}8$  mm op de gemarkeerde posities (waterpas!). Let op dat u hierbij niet in leidingen in de muur boort!

Monteer de pluggen BMY536 en schroefhaken IGB645 en zorg dat de haken nog ongeveer 1 cm uit de muur steken.

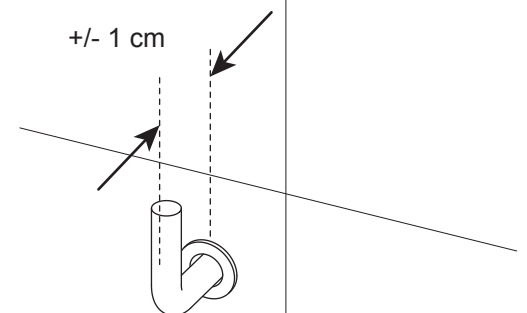
LET OP: De meegeleverde de pluggen zijn geschikt voor stenen muren. Indien uw achterwand van een ander materiaal is, dient u zelf voor geschikte pluggen te zorgen.

**2x**

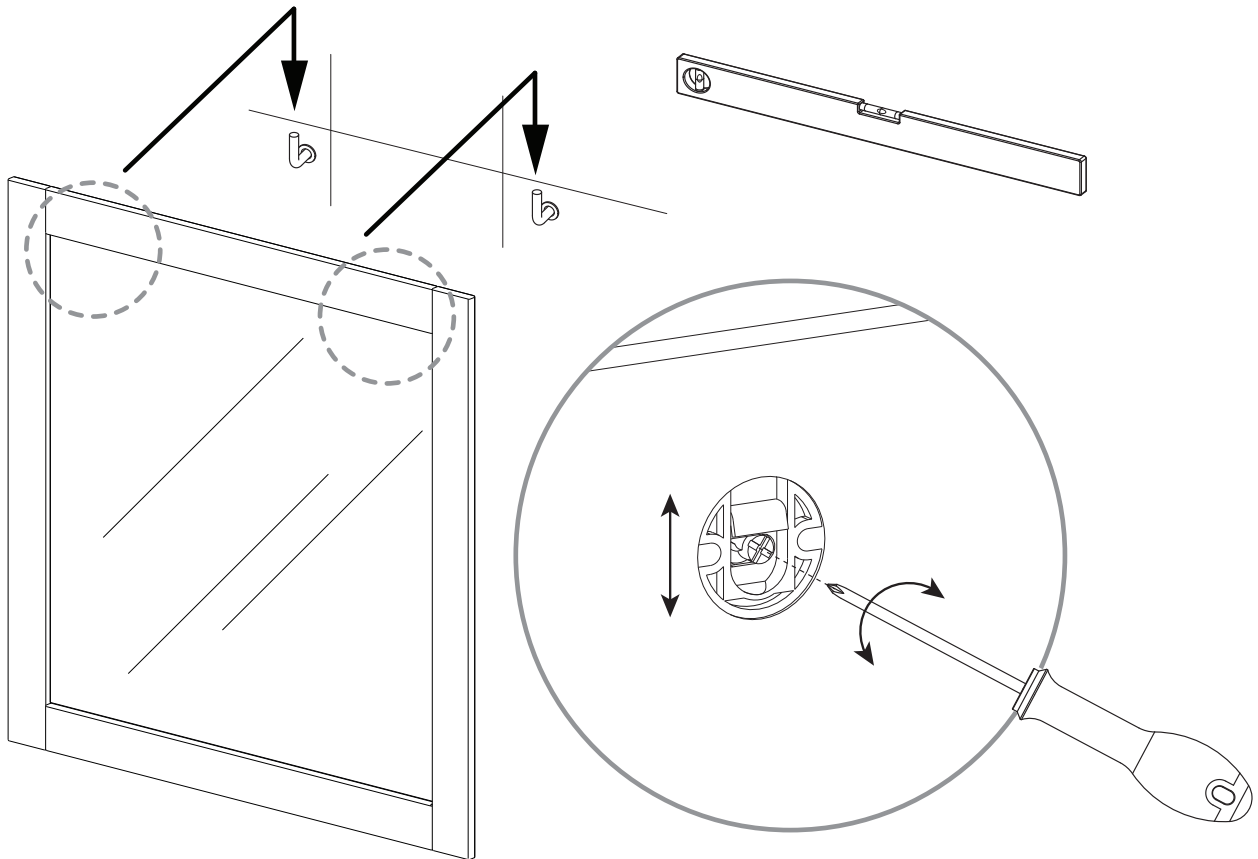
$\text{\O}8$  mm



+/- 1 cm



2



Hang de spiegel op de haken in de muur. Als de spiegel nog niet helemaal waterpas hangt gebruikt u de stel­mogelijkheid in de ophangelementen aan de achterzijde van de spiegel.