

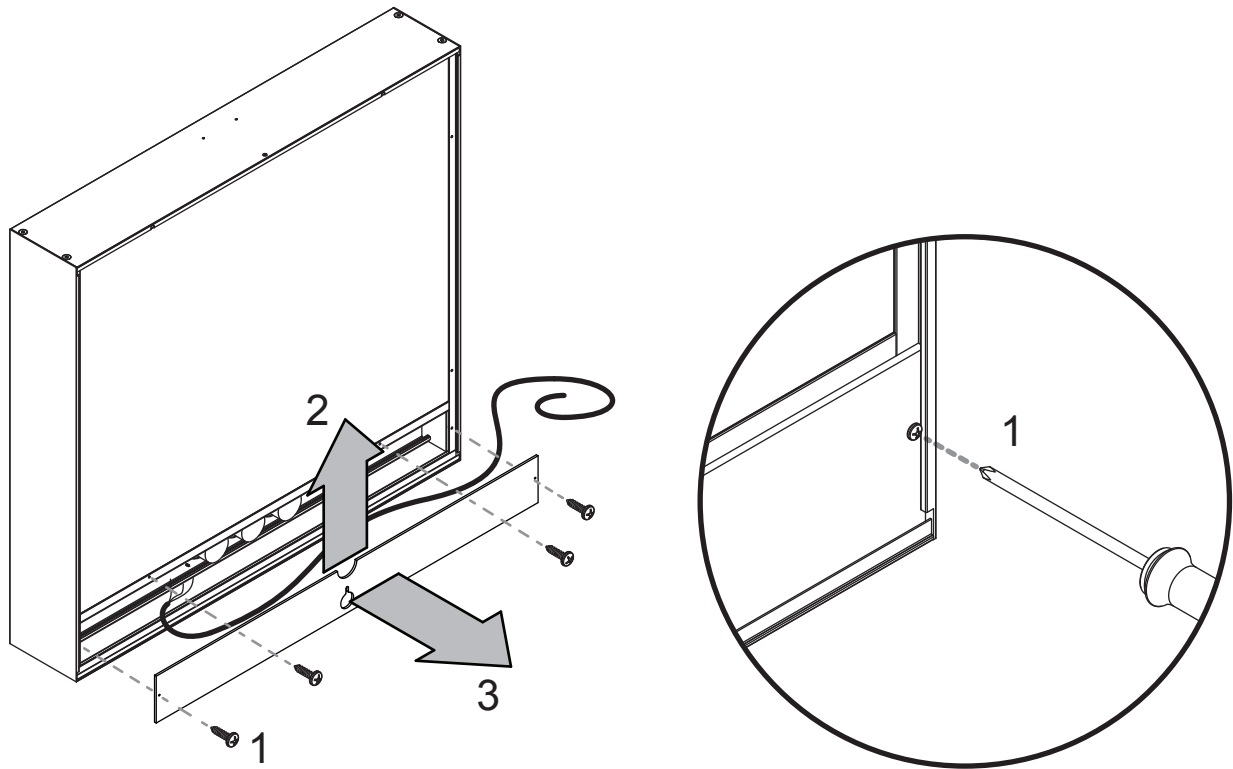


bruynzeel



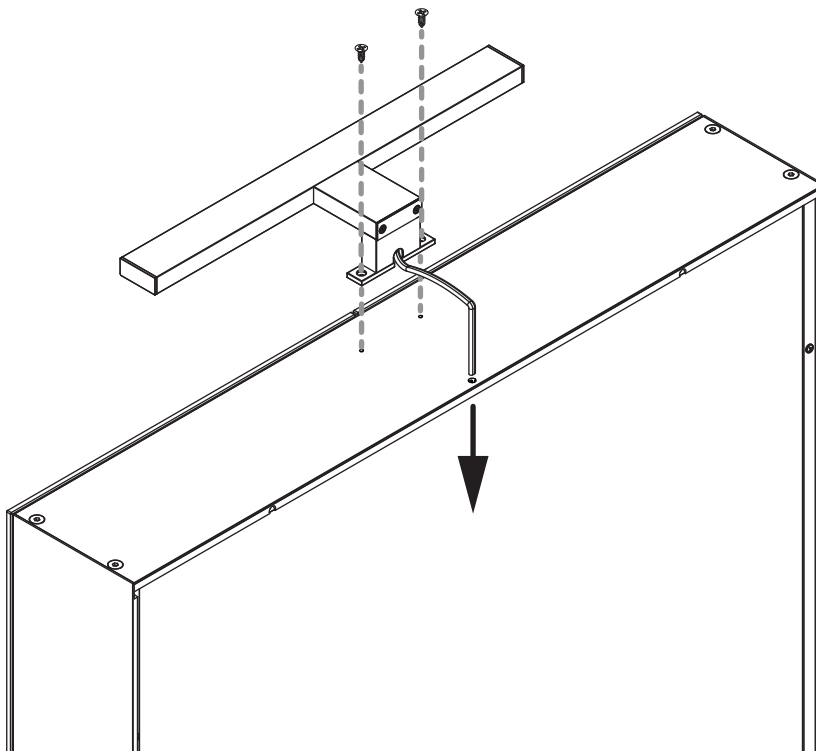
(NL) Controleer vóór montage of het product compleet en vrij van beschadigingen is. Mocht u een gebrek constateren, neem dan contact op met uw Bruynzeeldealer. De leverancier is niet aansprakelijk voor beschadigingen die na montage worden geconstateerd. Lees vóór montage de complete handleiding goed door.

*(F) Avant de procéder au montage, assurez-vous que le produit est complet et exempt de dommages. Au cas où vous constateriez un défaut, contactez votre distributeur Bruynzeel. Le fournisseur n'est pas responsable des dommages constatés après montage. Avant le montage, veuillez lire attentivement l'ensemble du manuel.*

**1**

(NL) Haal aan de achterkant van de spiegelkast het paneel los dat de elektronica afdekt; haal de schroeven los beweeg het afdekpaneel naar boven en naar u toe.

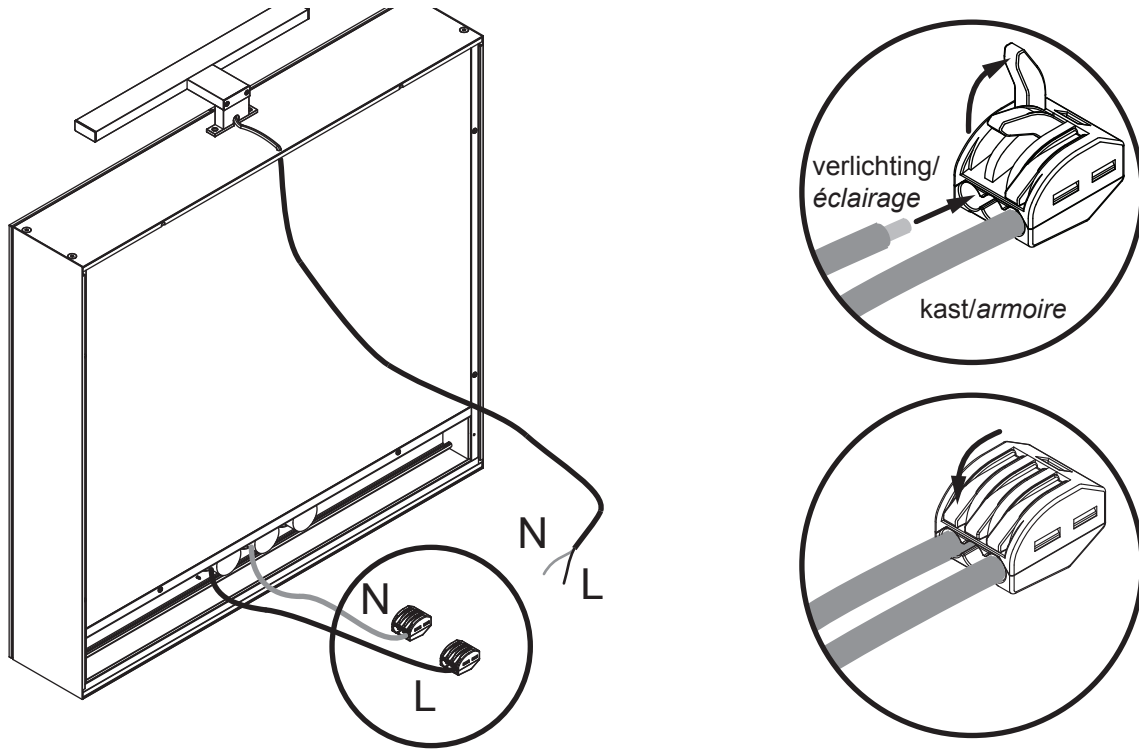
(F) Détachez le panneau qui recouvre l'électronique; dévissez les vis et déplacez le panneau vers le haut et vers vous.

**2**

(NL) Gebruik de meegeleverde schroeven om de lamp vast te zetten op de bovenkant van de spiegelkast. De gaten hiervoor zijn voorgeboord. Haal de kabel van de lamp door het achterste gat in de bovenkant van de spiegelkast.

(F) Utilisez les vis inclus pour fixer le éclairage sur le dessus de l'armoire de miroir. Passez le câble à travers le trou à l'arrière le haut de l'armoire avec miroir.

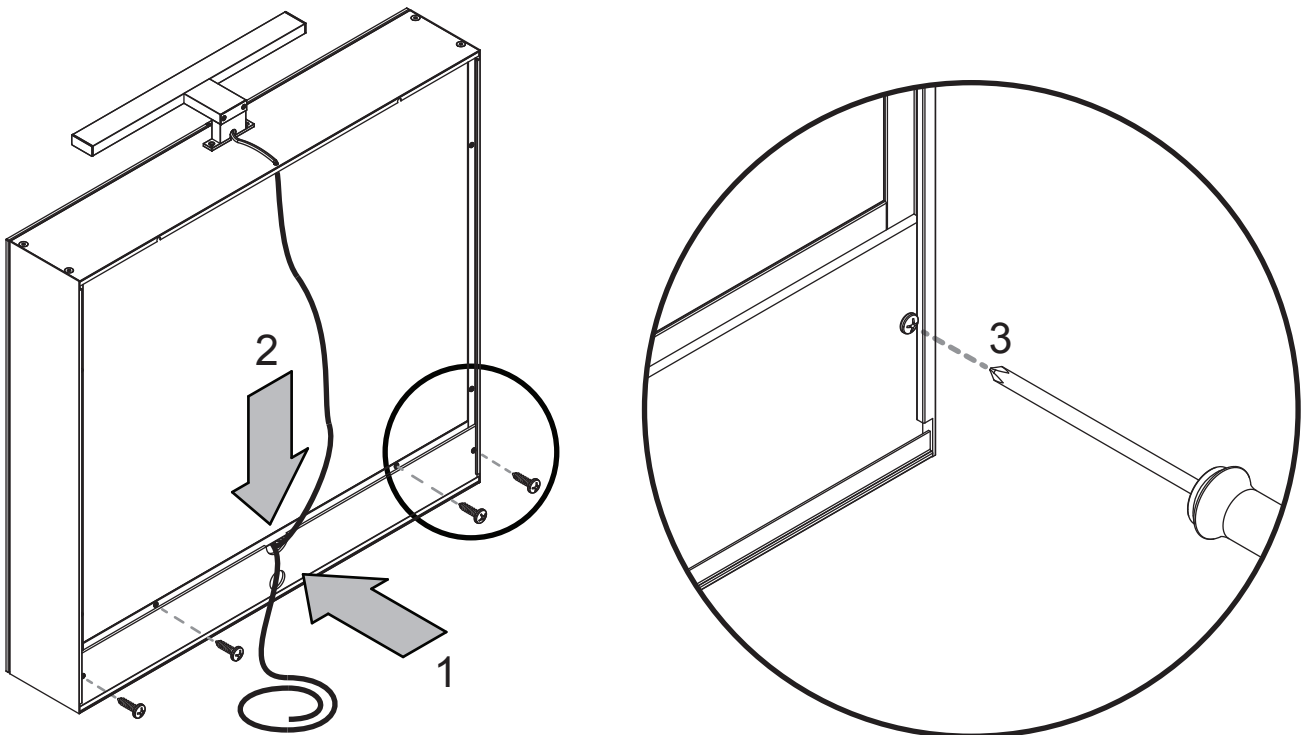
3



(NL) Haal de connectors uit de spiegelkast. Sluit de beide draden van de lamp aan op de corresponderende clips. Zorg dat de draden goed vast zitten. Leg de clips weer terug in de kast. Mocht u een 150cm of 160cm spiegelkast hebben, dan kunt u de tweede lamp op het extra aansluitpunt van de clips aansluiten.

(F) Retirer les connecteurs de l'armoire. Connectez les deux fils du éclairage sur le clip correspondant. Assurez-vous que les cordons sont bien sécurisé. Remplacez les connecteurs dans l'armoire. Si vous avez une armoire 150cm ou 160cm, vous pouvez connecter la seconde lampe sur la connexion supplémentaire des clips.

4



(NL) Plaats het afdekpaneel terug en schroef deze weer vast. Zorg dat de kabels door de uitsparing in het paneel loopt. Tip: Gebruik tape om de kabel strak tegen de achterkant van de spiegelkast te plakken.

(F) Remplacez le panneau et vissez-le. Assurez le cordons passent à travers le trou dans le panneau. Conseil: Utilisez du ruban adhésif pour sécurisé le cordon à l'arrière de l'armoire.

[www.bruynzeelsanitair.nl](http://www.bruynzeelsanitair.nl)

[info@bruynzeelsanitair.nl](mailto:info@bruynzeelsanitair.nl)