

# PINTO PASSO

HANDLEIDING BADMEUBEL  
NOTICE EXPLICATIVE MEUBLE SDB



bruynzeel

## SANITAIR

SINDS 1897

FOR LIVING

# GARANTIEBEPALINGEN

## GEFELICITEERD!

Gefeliciteerd met je nieuwe Bruynzeel badkamermeubel. Om nog lang plezier te hebben van dit meubel en optimale levensduur te garanderen is het belangrijk het meubel zorgvuldig te installeren en te onderhouden. Lees daarom eerst aandachtig de montagehandleiding en houd deze bij het monteren bij de hand.

## Garantie

10 jaar op kasten

5 jaar spiegels en spiegelkasten

2 jaar op verlichting en elektra

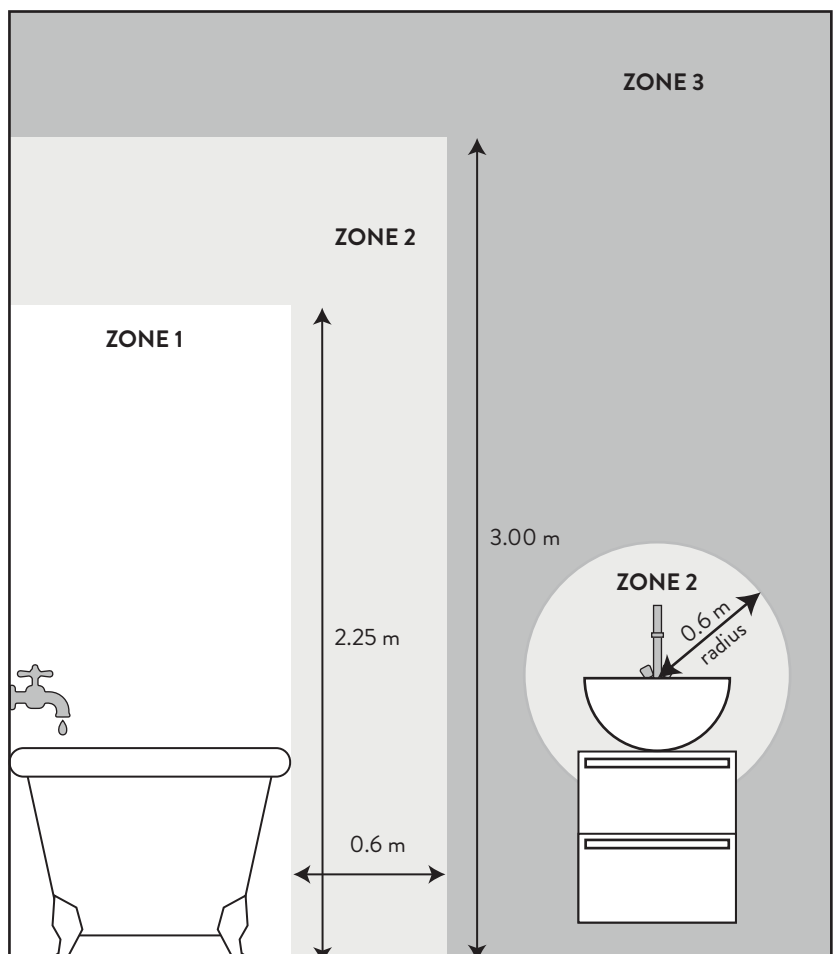
Onder de ophangbeugel van het zijpaneel zit een label met een productienummer en datum. Verwijder dit label nooit. Indien je een vraag of klacht hebt zal een Bruynzeel medewerker naar dit nummer vragen om de klacht in behandeling te nemen.

Deze garantieperiode gaat in op de dag dat het badkamermeubel is ontvangen. Om in aanmerking te komen voor garantie moet je rekening houden met de volgende punten:

- Pas bij het uitpakken op dat het meubel niet is beschadigd. Controleer het badmeubel meteen na ontvangst op zichtbare schade en meld dit direct bij je leverancier. Gemonteerd is geaccepteerd. Retouren worden alleen geaccepteerd in originele en onbeschadigde verpakking.
- Binnen de geldende garantietermijn wordt garantie gegeven op materiaal-, constructie- en fabricagefouten.
- Zorg voor een voldoende geventileerde ruimte. Indien het meubel vochtig is geworden, maak het meubel dan droog om opzwellling te voorkomen. Opzwellling valt niet binnen de garantie.
- Zorg dat het meubel spatwatervrij wordt opgehangen en plaats het meubel nooit in directe omgeving van een douche of bad zonder vaste scheidingswand ertussen.
- Maak het meubel schoon met een vochtige doek, zonder zeep of schoonmaakmiddel. Droog het meubel na schoonmaken.
- Laat de elektra aansluiten door een erkend elektromonteur.

## Onderhoud

Van toepassing op hoogglans onderkast:  
Bij lichte krassen kan de kast gepolijst worden.



Spiegel(kast)verlichting (IP44): Zone 2 of 3

# CLAUSES DE GARANTIE

## FÉLICITATIONS !

Félicitations pour votre nouveau meuble de salle de bains Bruynzeel. Pour profiter encore longtemps de ce meuble et lui garantir une durée de vie optimale, il est important de l'installer et de l'entretenir soigneusement. Lisez donc d'abord attentivement les instructions de montage et conservez-les à portée de main pendant l'installation.

### Garantie

10 ans sur les armoires

5 ans sur les miroirs et armoires à glace.

2 ans sur l'éclairage et l'électricité.

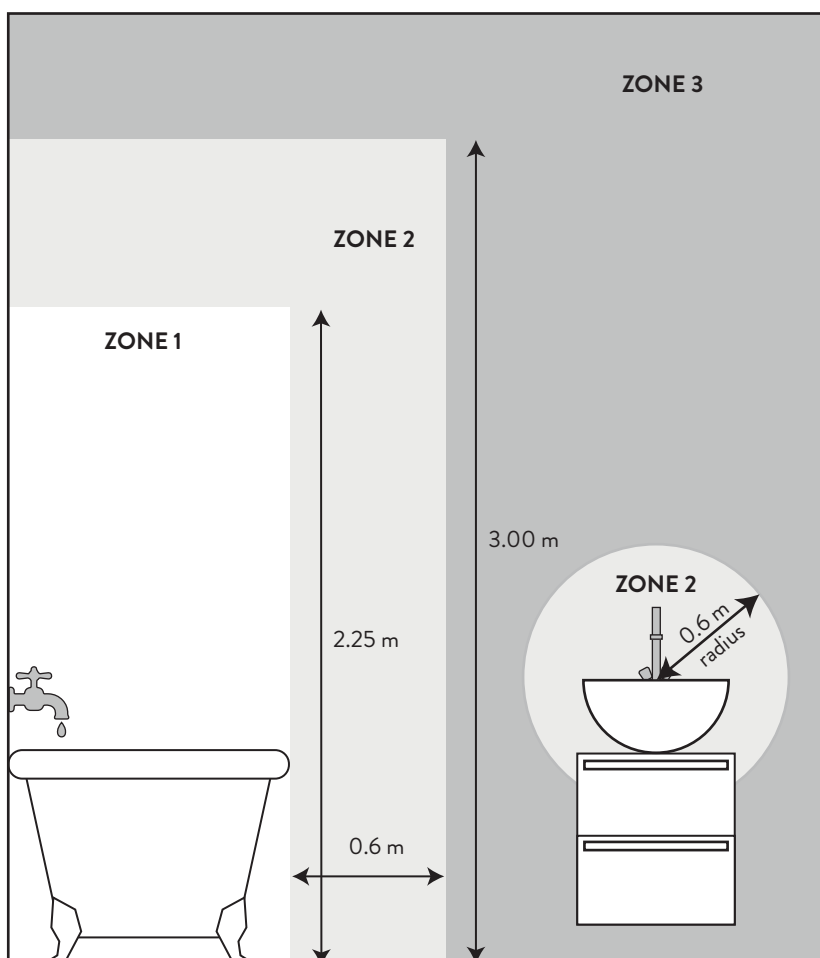
Sous le support de suspension du panneau latéral gauche se trouve une étiquette avec un numéro de série et une date. Ne jamais retirer cette étiquette. Si vous avez une question ou une plainte, un collaborateur de Bruynzeel vous demandera ce numéro pour traiter la réclamation.

Cette période de garantie commence le jour de la réception du meuble de salle de bains. Pour bénéficier de la garantie, vous devez tenir compte des points suivants :

- Assurez-vous que le meuble n'est pas endommagé au moment du déballage. Dès réception, vérifiez que le meuble ne présente aucun dommage visible et signalez-le immédiatement à votre fournisseur. Le montage est synonyme d'acceptation. Les retours ne sont acceptés que dans leur emballage d'origine intact.
- La garantie est fournie pendant la période de garantie applicable pour les défauts de matériaux, de construction et de fabrication.
- Prévoir un espace suffisamment ventilé. Si le meuble est devenu humide après avoir été installé dans la pièce où il se trouve, séchez-le pour éviter qu'il ne gonfle. Le gonflement n'est pas couvert par la garantie.
- Veillez à suspendre le meuble dans un endroit exempt d'éclaboussures d'eau et ne le placez jamais à proximité immédiate d'une douche ou d'une baignoire sans cloison au milieu.
- Nettoyez le meuble avec un chiffon humide, sans savon ni détergent. Le sécher après le nettoyage.
- Faites brancher l'électricité par un électricien qualifié.

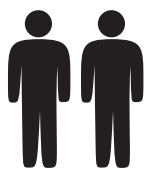
### Entretien de meuble

Applicable aux meubles avec finition brillante  
Égratignures légères peuvent être polis.

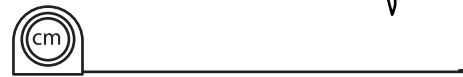
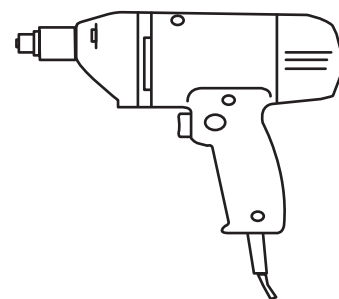
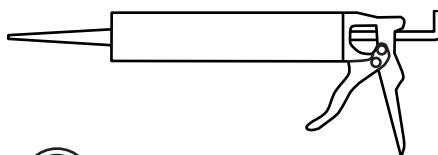


Éclairage de miroir (armoire) (IP44) : Zone 2 of 3

## BENODIGDE GEREEDSCHAPPEN / OUTILLAGE NÉCESSAIRE



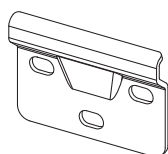
2 pers.



⊗  
Pz 2

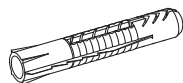


Ø8 mm



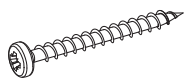
BMM662

Muurbeugel /  
étrier mural  
2x  
3x (120/150 cm)



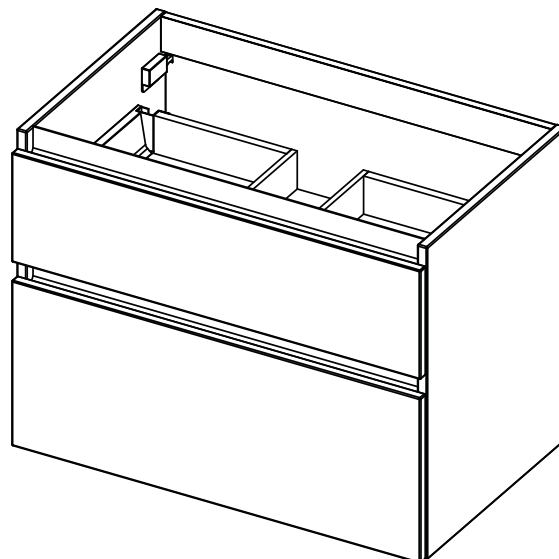
BMY536

Muurplug /  
cheville murale  
6x  
9x (120/150 cm)



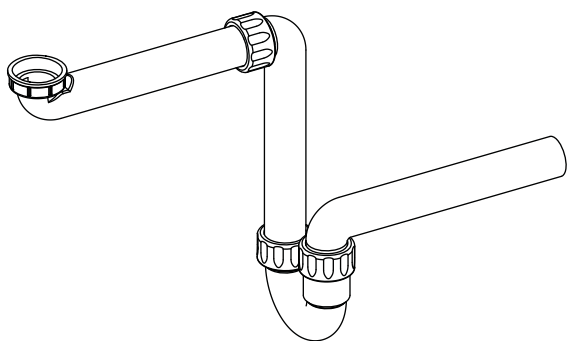
IGB643

CK 6 x 60 mm  
6x  
9x (120/150 cm)



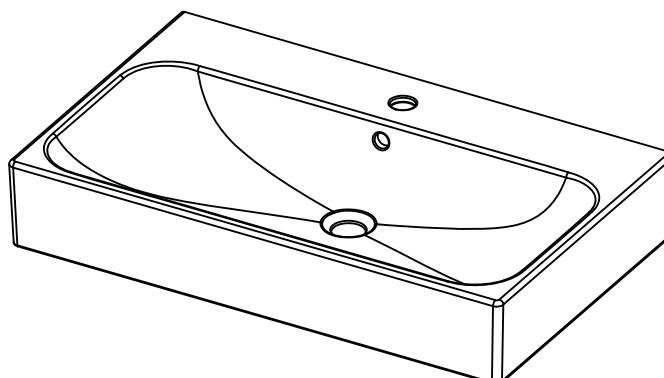
LET OP: ophangmateriaal voor de Passo wastafel is niet bijgeleverd!  
ATTENTION: les matériaux pour accrocher le lavabo ne sont pas livrés.

## LOSSE ARTIKELN / ARTICLES SÉPARÉS



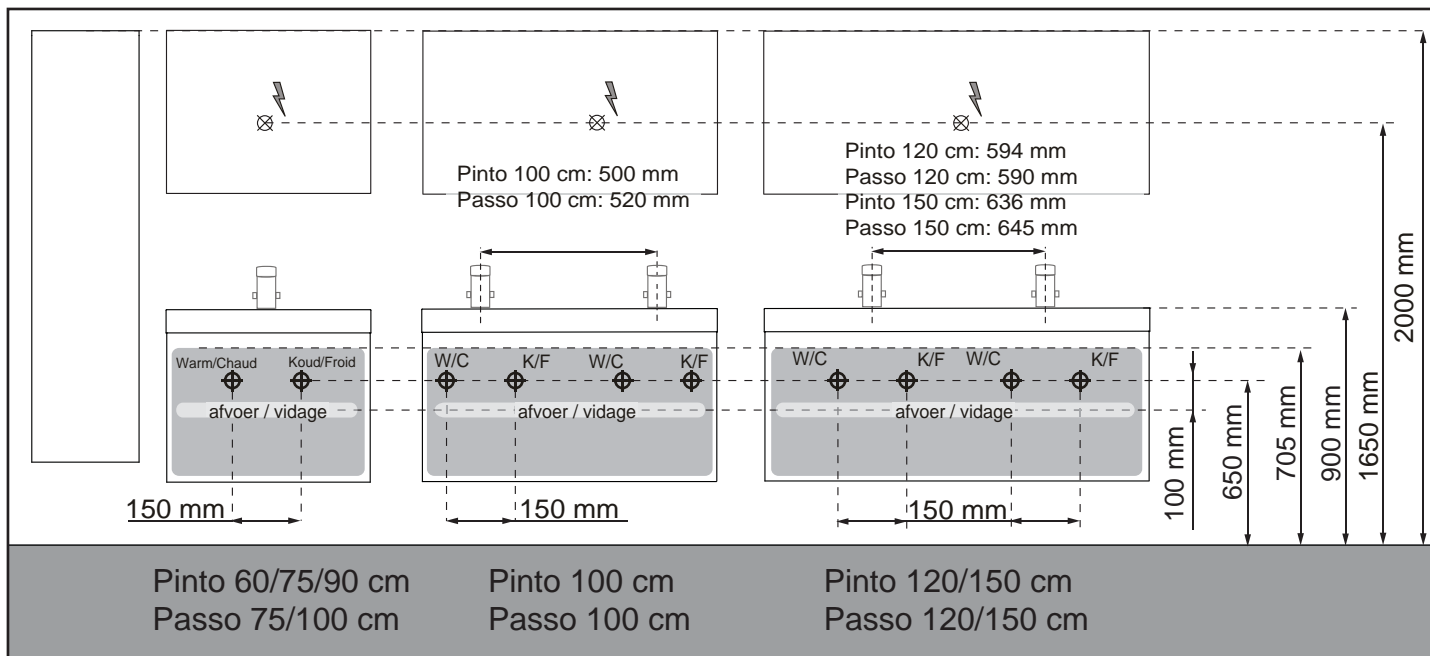
Ruimtebesparende sifonset  
Siphon permettant un gain de place

1x (60 / 75 / 90 / 100 cm)  
2x (100 dubbel / 120 / 150 cm)



Wastafel gietmarmor / lavabo marbre moulé (Pinto)

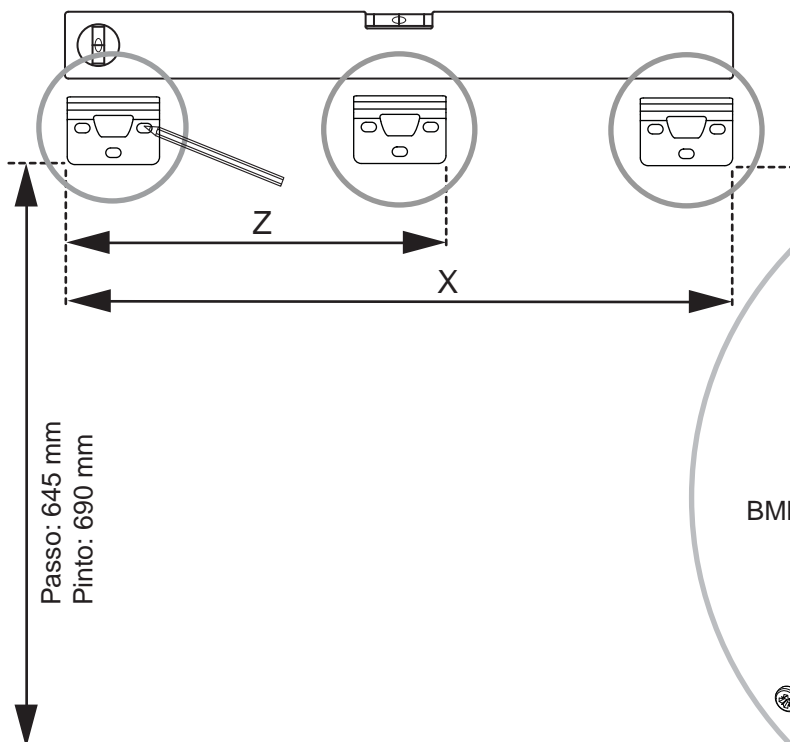
Wastafel keramiek / lavabo ceramique (Passo)



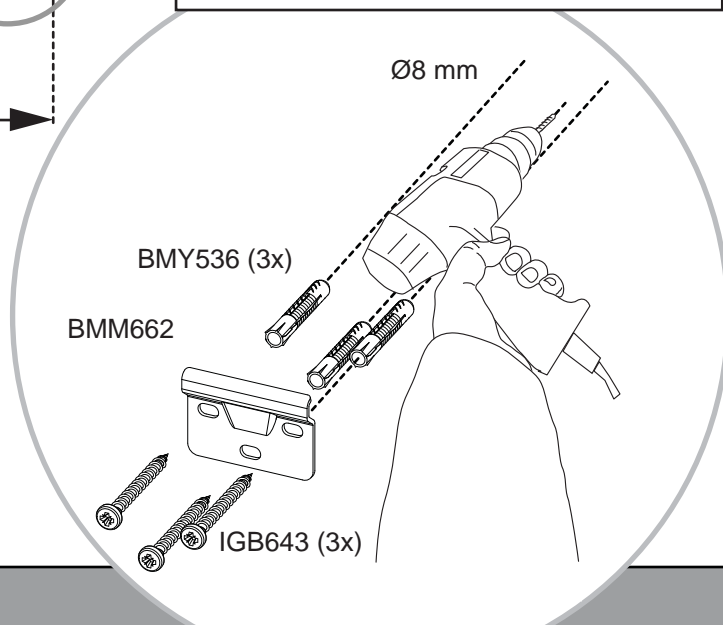
(NL) De advieshoogte voor de watertoevoerpunten is 650 mm en voor de waterafvoer 550 mm. Indien gewenst kunnen deze aansluitingen echter ook op een andere positie binnen het grijs gemarkeerde gebied geplaatst worden. De muuraansluitingen van de kraan en de sifon komen (deels) achter de lades te liggen. Houd daarom bij de uitvoering hiervan rekening met de beschikbare ruimte van 96 mm tussen de lades en de muur. We adviseren om de afvoer niet recht achter de ladeuitsparing te plaatsen zodat er ruimte is voor de zwanenhals van de sifonset. Bruynzeel levert bij een complete set een sifon mee. De installatie en toepassing hiervan wordt beschreven in stap 8a en 8b van deze handleiding.

(F) La hauteur conseillée pour les points d'amenée d'eau est de 650 mm et 550 mm pour la vidage. Si vous souhaitez, ces connecteurs peuvent également être mis à une autre position dans la zone marquée en gris. Les connecteurs de mur du robinet et le siphon seront mis (en partie) derrière les tiroirs. C'est pourquoi que pendant la réalisation il faut tenir compte de l'espace disponible de 96 mm entre les tiroirs et le mur. Nous recommandons de ne pas placer le tuyau d'évacuation juste derrière l'évidement du tiroir de manière à laisser suffisamment d'espace au siphon. Bruynzeel conseille l'usage d'un siphon universel. L'installation et l'application est décrit à l'étape 8a et 8b de ce notice explicative.

## 1 PASSO EN PINTO



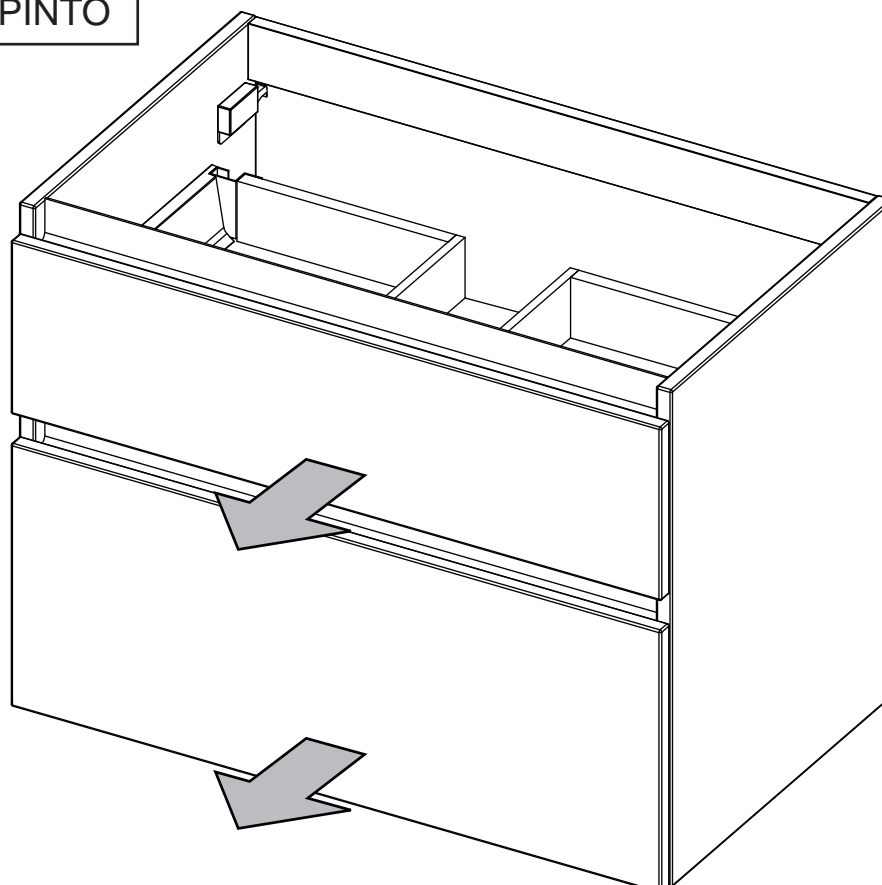
Pinto 600 mm	X=555 mm
Pinto / Passo 750 mm	X=705 mm
Pinto 900 mm	X=855 mm
Pinto / Passo 1000 mm	X=955 mm
Pinto / Passo 1200 mm	X=1155 mm
Pinto / Passo 1500 mm	X=1455 mm
	Z=570 mm
	Z=720 mm



(NL) Let op dat u niet in leidingen boort!

(F) Faites attention à ne pas forer dans les conduites!

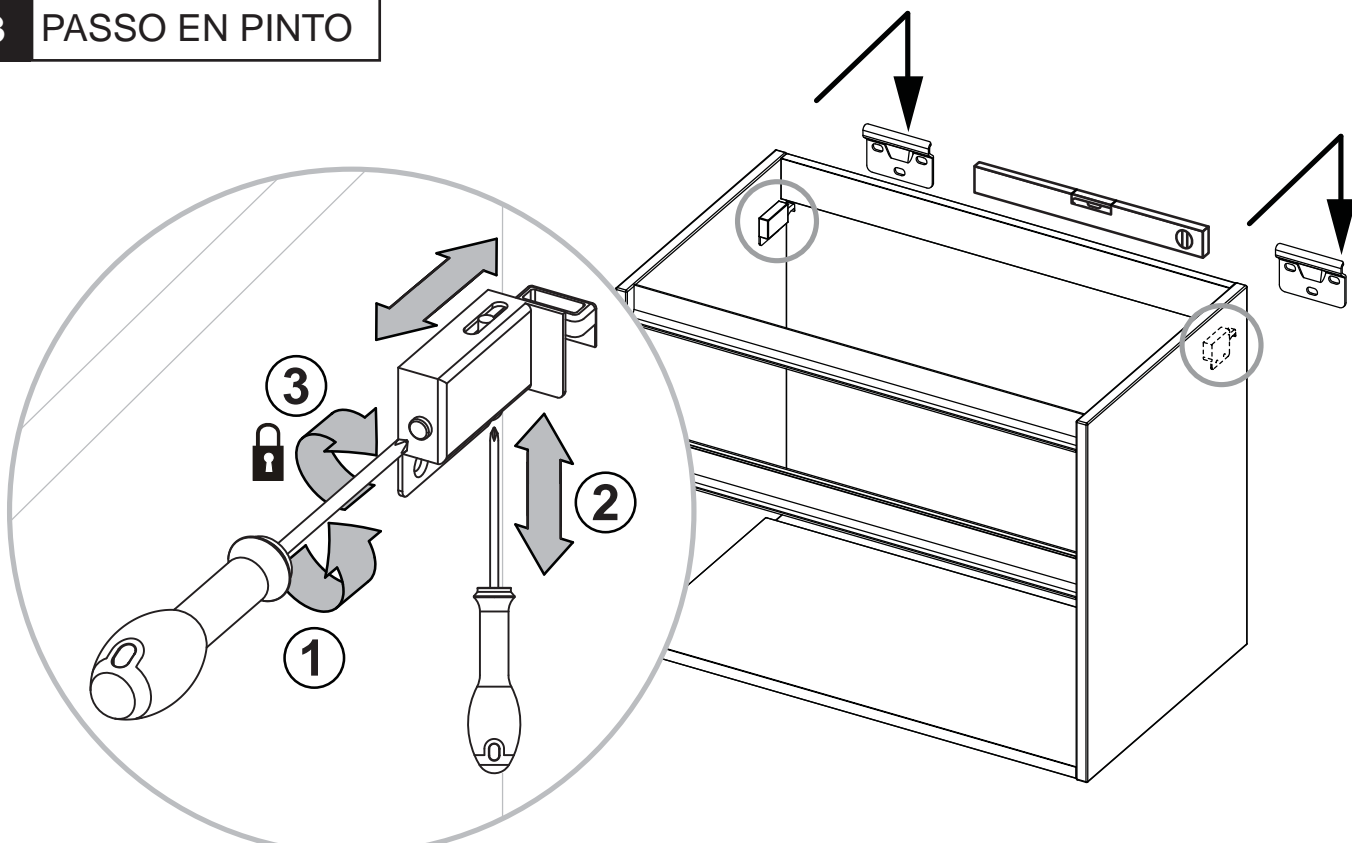
## 2 PASSO EN PINTO



(NL) Haal voordat u de kast ophangt de lades eruit. (zie pag. 10).

(F) Retirez les tiroirs du meuble (voir page 10).

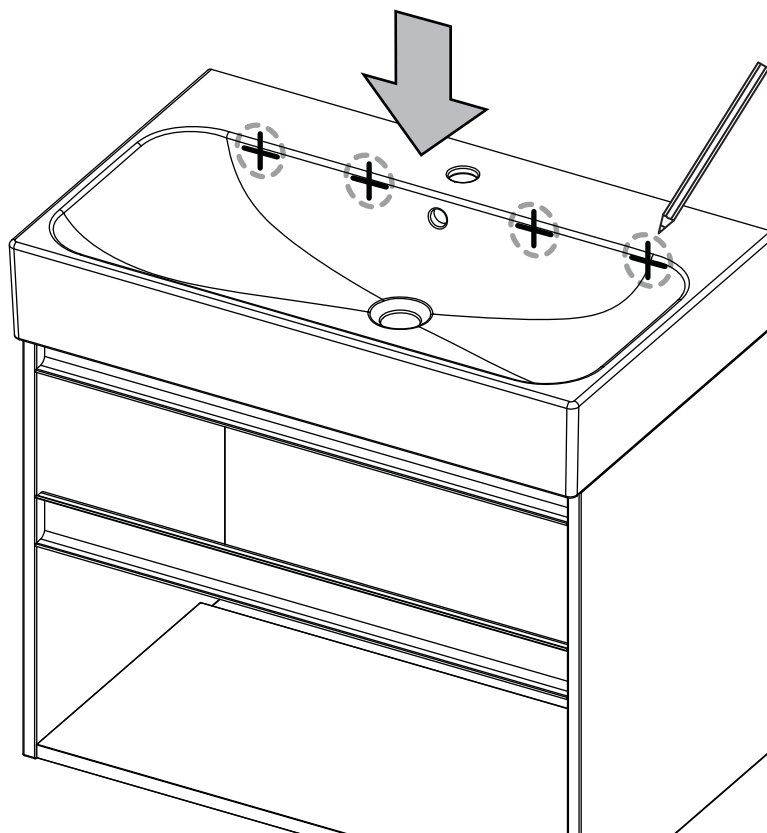
### 3 PASSO EN PINTO



(NL) Gebruik de beugels om de onderkast waterpas aan de muur te hangen. Rechtsom draaien (3) klemt de kast tegen de muur aan.

(F) Utilisez les crochets de suspension pour que l'élément bas soit suspendu de niveau au mur. Tournez vers la droite (3) pour bloquer l'armoire contre le mur.

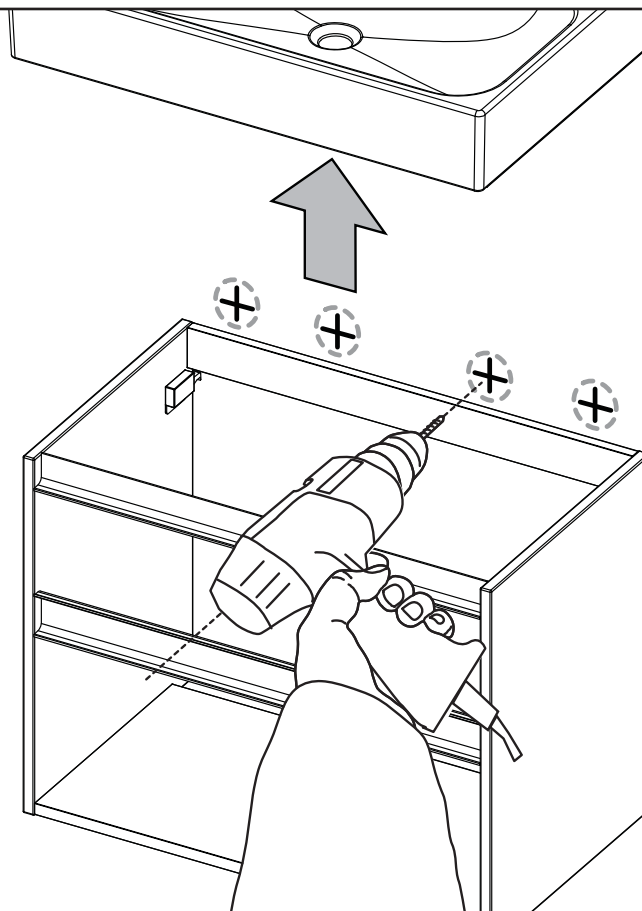
### 4 PASSO



(NL) Plaats de Passo wastafel op de kast en markeer de ophangpunten op de muur (2x voor 75 / 100 cm, 4x voor 120 / 150 cm).

(F) Placez le lavabo Passo sur le meuble et marquez les points de suspension sur le mur (2x pour 75 / 100 cm, 4x pour 120 / 150 cm).

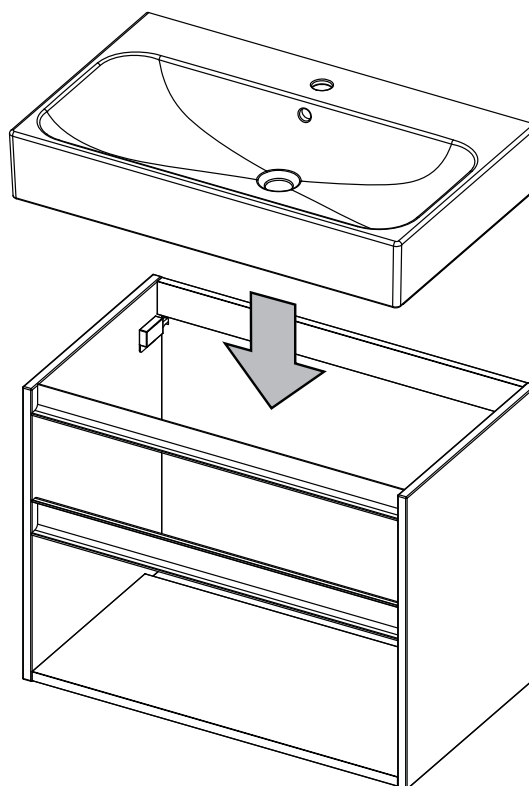
## 5 PASSO



(NL) Haal de wastafel van de onderkast en boor gaten op de afgetekende plaatsen.

(F) Retirez le lavabo du meuble et percez des trous dans des endroits marqués.

## 6a PASSO

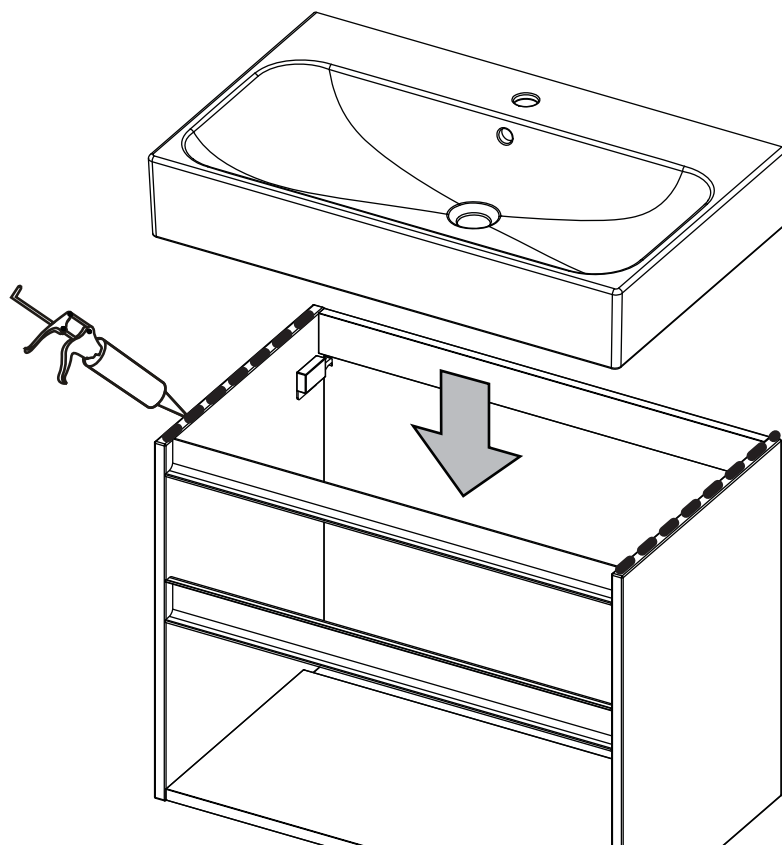


(NL) Plaats de wastafel terug op de kast en bevestig deze met wastafelbouten (niet meegeleverd!) aan de muur. Draai eventueel nog de beugels op de onderkast aan (zie stap 3). Tip: bevestig de kraan voordat u de wastafel op het meubel plaatst.

(F) Mettez le lavabo sur le meuble et fixez celui-ci au mur avec des boulons (non livrés!) Visez éventuellement encore les crochets de suspension au meuble (voyez étape 3). Conseil: fixez le robinet avant de placer le lavabo sur le meuble.



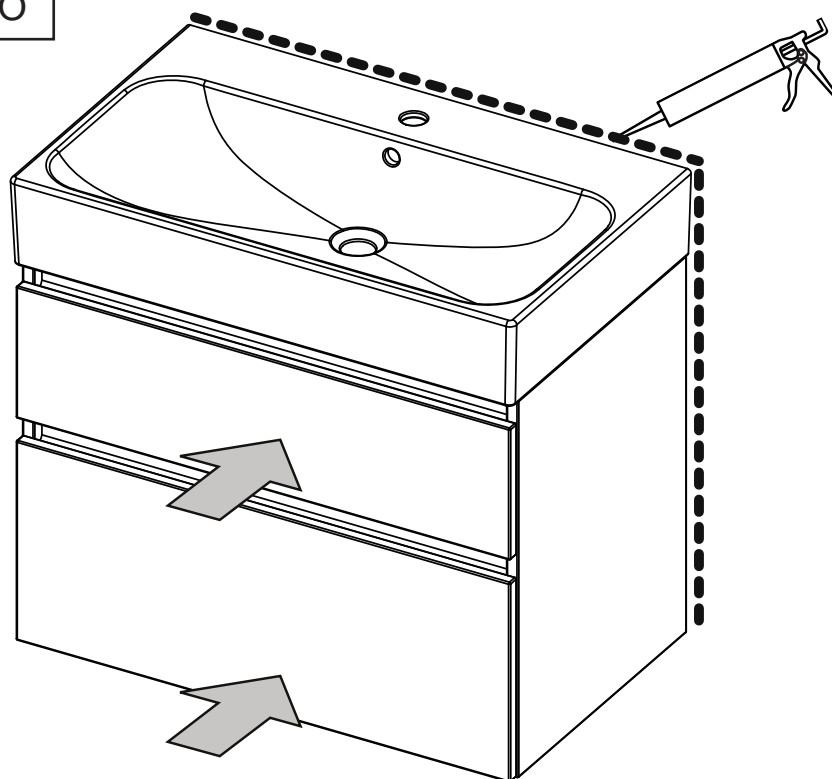
## 6b PINTO



(NL) Breng kit aan op beide zijpanelen en plaats de Pinto wastafel op de kast. Tip: monteer de kraan en afvoerplug voordat u de wastafel op het meubel plaatst.

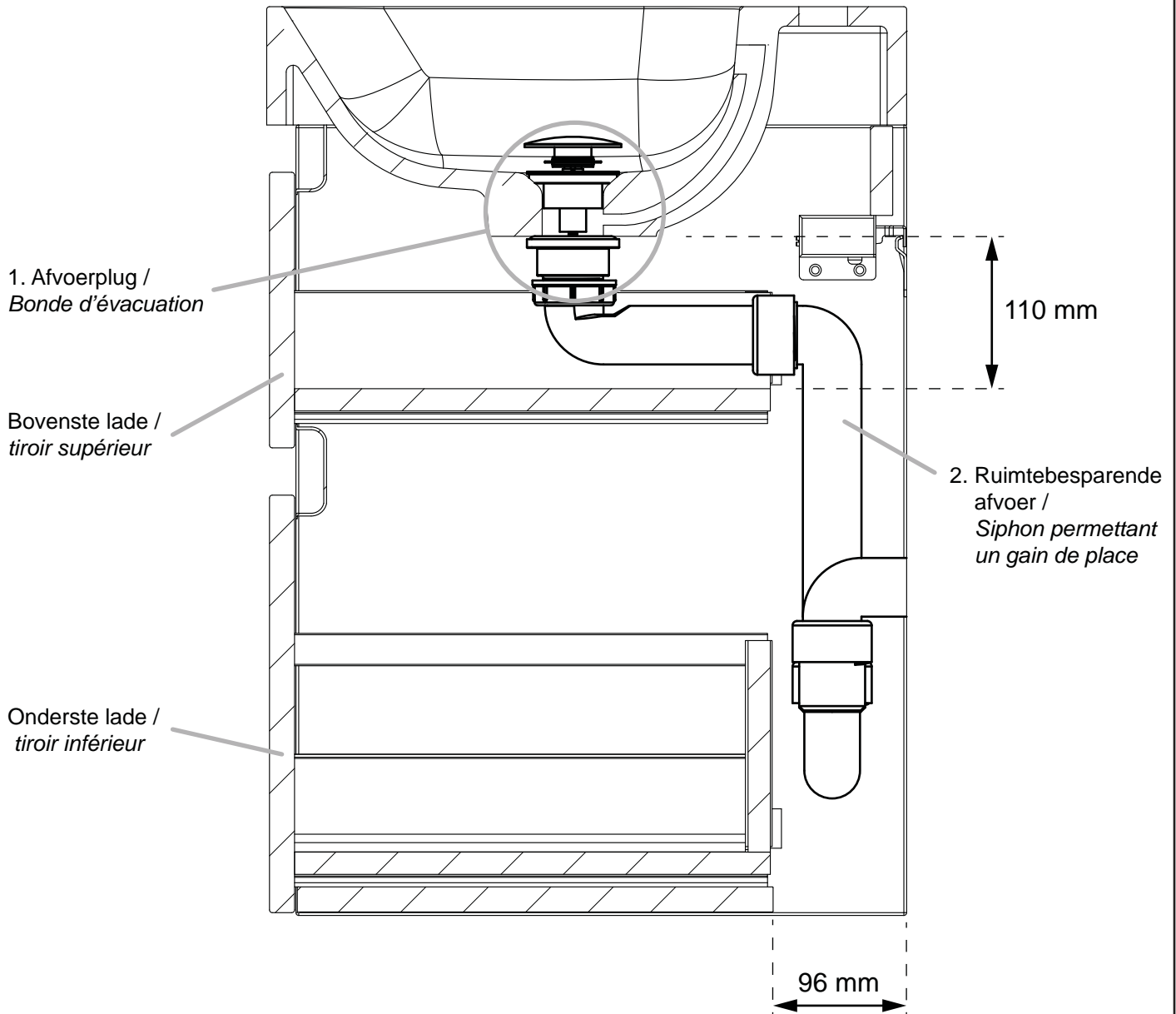
(F) Mastiquez le dessus des panneaux latéraux et placez le lavabo Pinto. Conseil: fixez la bonde d'évacuation et le robinet avant de placer le lavabo sur le meuble.

## 7 PASSO EN PINTO



(NL) Kit de wastafel en het meubel af langs de muur. Sluit de afvoer aan (stappen 8a en 8b) en plaats de lades terug in de kast.

(F) Mastiquez le lavabo et le meuble le long du mur; laissez le mastic sécher selon les instructions. Raccordez l'évacuation (voir étapes 8a et 8b) avant de monter les tiroirs.

**8a PINTO**

(NL) Om de afvoer aan te sluiten dienen de volgende elementen aanwezig te zijn:

1. een afvoerplug (niet meegeleverd). Houdt rekening met de beschikbare hoogte (H)
2. een sifon (meegeleverd met de meubelset)

Monteer alle onderdelen in elkaar zoals aangegeven in bovenstaand schema. De juiste hoogte tot de afvoer in de muur kan bereikt worden door de verticaal geplaatste pijp op de juiste lengte te zagen. Let op dat de lades geen onderdelen van de afvoer raken als ze worden gesloten.

Let op: installatie met een dubbele afvoer in de wastafel en één enkele afvoer vanuit de muur is ook mogelijk. Zorg in dat geval eerst dat de beide afvoeren met elkaar verbonden worden voordat deze naar de sifon gaan. Hiervoor zijn Y-splitsingen verkrijgbaar.

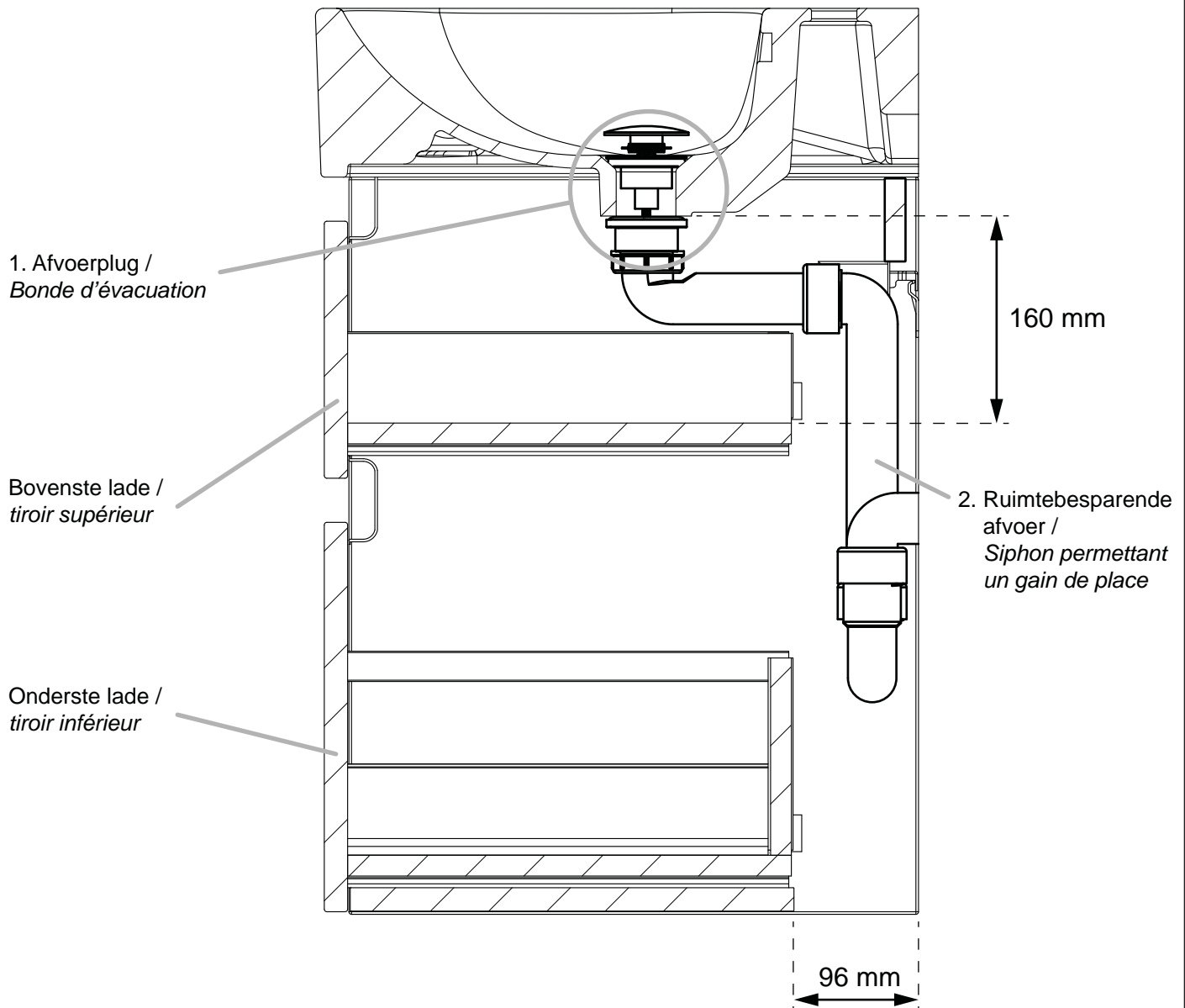
(F) Pour raccorder l'évacuation, il vous faut les éléments ci-après:

1. une bonde d'évacuation (pas inclus). Tenez compte de l'hauteur (H)
2. un siphon (livré avec le lavabo)

Assemblez toutes les pièces comme indiqué sur le schéma ci-dessus. La hauteur correcte jusqu'à l'évacuation dans le mur peut être obtenue en sciant à la longueur voulue le tuyau placé à la verticale. Veillez à ce que le tiroir ne touche aucune partie de l'évacuation quand on le ferme.

Attention : un montage avec une double évacuation dans le lavabo et une seule évacuation dans le mur est également possible. Dans ce cas, veillez d'abord à ce que les deux évacuations soient reliées ensemble avant qu'elles n'entrent dans le siphon. Des divisions Y sont disponibles à cet effet.

## 8b PASSO



(NL) Om de afvoer aan te sluiten dienen de volgende elementen aanwezig te zijn:

1. een afvoerplug (niet meegeleverd)
2. een sifon (meegeleverd met de meubelset)

Monteer alle onderdelen in elkaar zoals aangegeven in bovenstaand schema. De juiste hoogte tot de afvoer in de muur kan bereikt worden door de verticaal geplaatste pijp op de juiste lengte te zagen. Let op dat de lades geen onderdelen van de afvoer raken als ze worden gesloten. Let op dat de afvoer niet recht naar achteren geïnstalleerd kan worden in verband met de draaiing van de zwanenhals.

Let op: installatie met een dubbele afvoer in de wastafel en één enkele afvoer vanuit de muur is ook mogelijk. Zorg in dat geval eerst dat de beide afvoeren met elkaar verbonden worden voordat deze naar de sifon gaan. Hiervoor zijn Y-splitsingen verkrijgbaar.

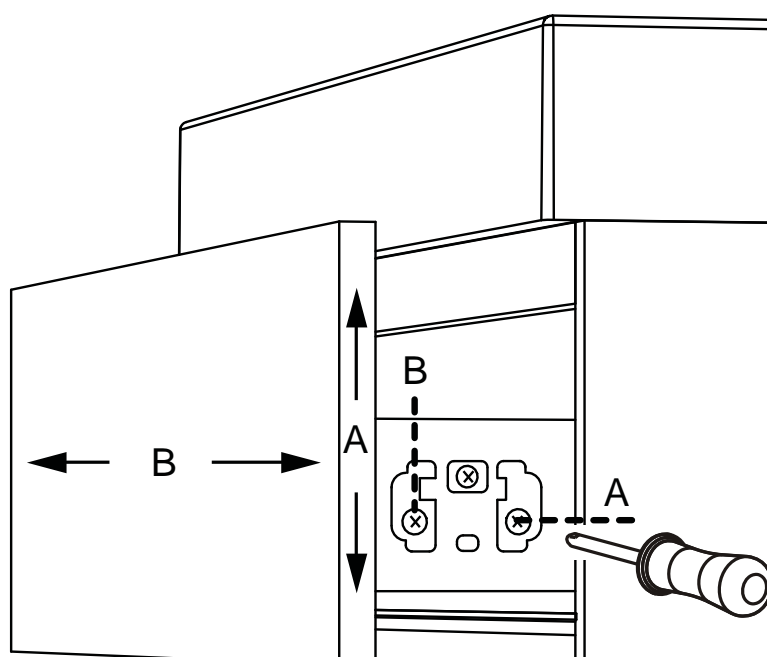
(F) Pour raccorder l'évacuation, il vous faut les éléments ci-après:

1. une bonde d'évacuation (pas inclus)
2. un siphon (livré avec le lavabo)

Assemblez toutes les pièces comme indiqué sur le schéma ci-dessus. La hauteur correcte jusqu'à l'évacuation dans le mur peut être obtenue en sciant à la longueur voulue le tuyau placé à la verticale. Veillez à ce que le tiroir ne touche aucune partie de l'évacuation quand on le ferme. Faites attention que le drain ne peut pas être installé droit en arrière en rapport avec le tournant du col de cygne.

Attention : un montage avec une double évacuation dans le lavabo et une seule évacuation dans le mur est également possible. Dans ce cas, veillez d'abord à ce que les deux évacuations soient reliées ensemble avant qu'elles n'entrent dans le siphon. Des divisions Y sont disponibles à cet effet.

## LADE STELLEN / RÉGLAGE DES TIROIRS



Verwijder eerst de afdekplaatjes aan de zijkanten van de lades om het stelmechanisme te bereiken.

A. Verstel het ladefront in de hoogterichting door schroef "A" links en/of rechts van de lade te verdraaien.

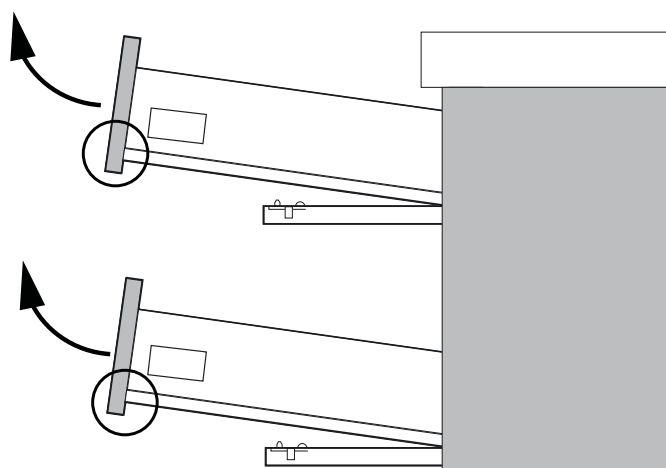
B. Verstel het ladefront in de breedterichting door schroef "B" zowel links als rechts van de lade te verdraaien.

*Enlevez d'abord les plaques de recouvrement sur les côtés des tiroirs, pour atteindre le mécanisme de réglage.*

A. *Réglez l'avant du tiroir dans le sens de la hauteur en tournant la vis "A" à gauche et/ou à droite du tiroir.*

B. *Réglez l'avant du tiroir dans le sens de la largeur en tournant la vis "B" à gauche et à droite du tiroir.*

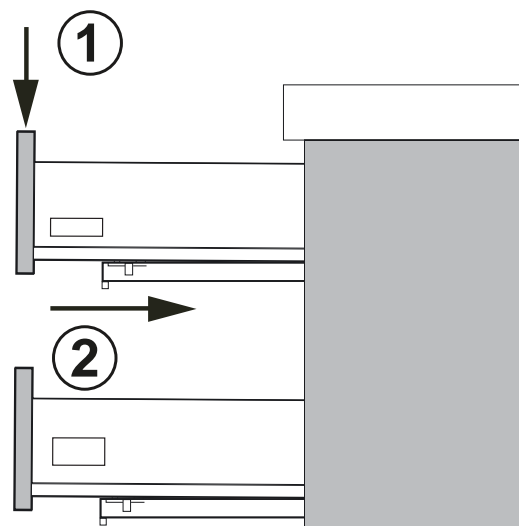
## LADE VERWIJDEREN / RETIRER LE TIROIR



Trek de lade uit en omhoog in één vloeiende beweging.

*Tirez d'abord le tiroir entièrement vers l'avant et vers le haut dans un mouvement fluide pour le détacher.*

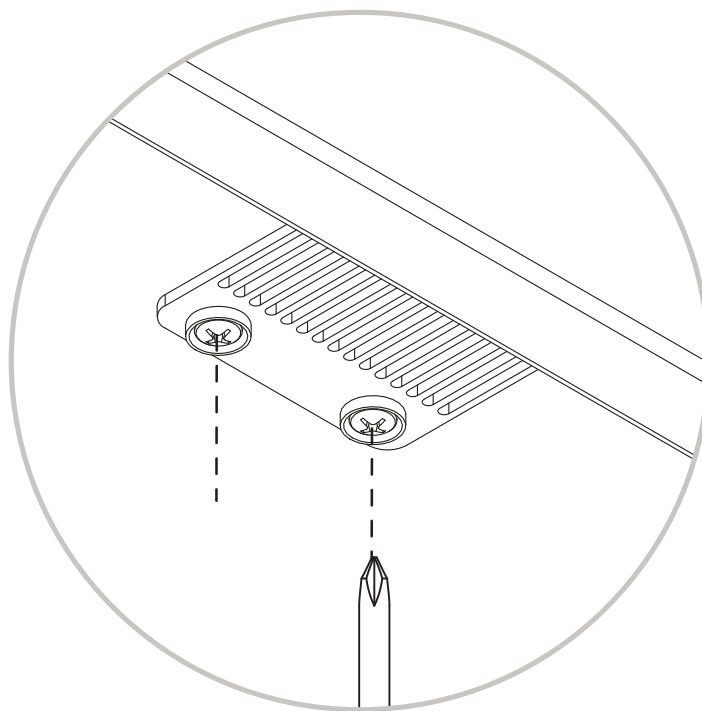
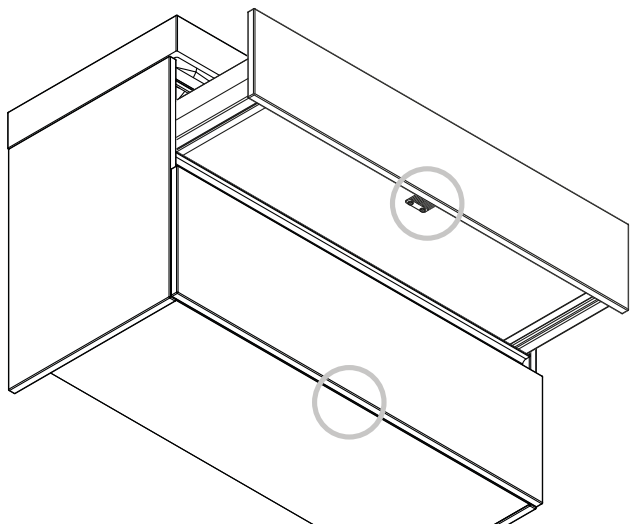
## LADE MONTEREN / MONTAGE DU TIROIR



Trek de geleiders uit, plaats de lade en druk de lade dicht. Deze vergrendelt dan automatisch.

*Sortez entièrement les guides et déposez le tiroir dessus (1). Ensuite, repoussez le tiroir dans l'armoire (2).*

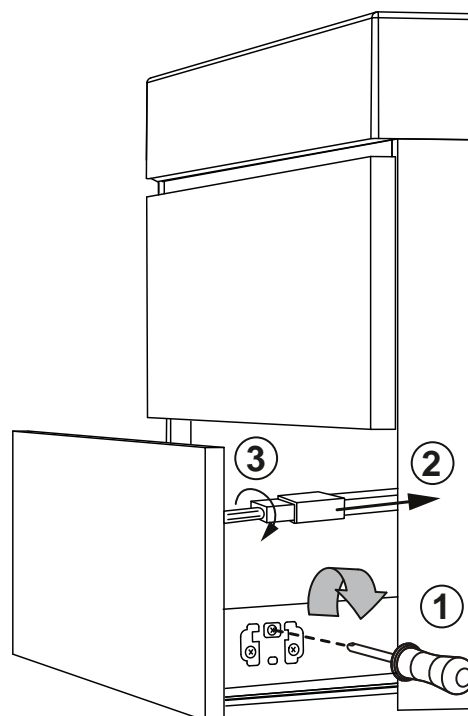
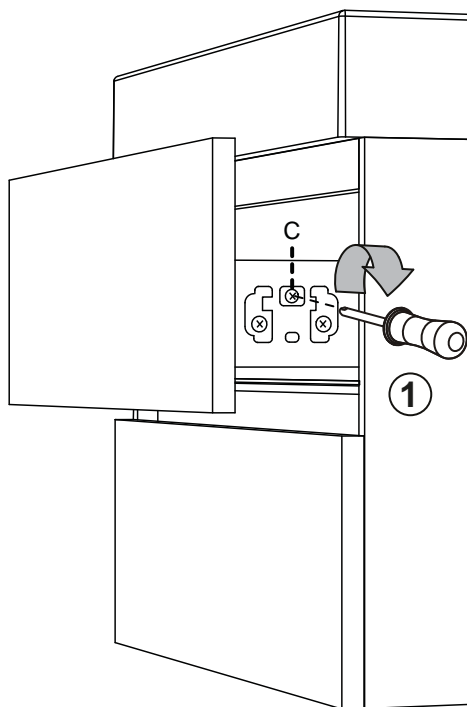
## 1.1 LADEFRONT DEMONTEREN / DÉMONTÉ LA FACE DE TIROIR



Voor laden breder dan 90 cm: draai de twee schroeven van de frontstabilisering los om het ladefront te kunnen verwijderen.

*Pour tiroirs plus larges que 90cm: dévissez les deux vis du stabilisateur pour démonter la face du tiroir.*

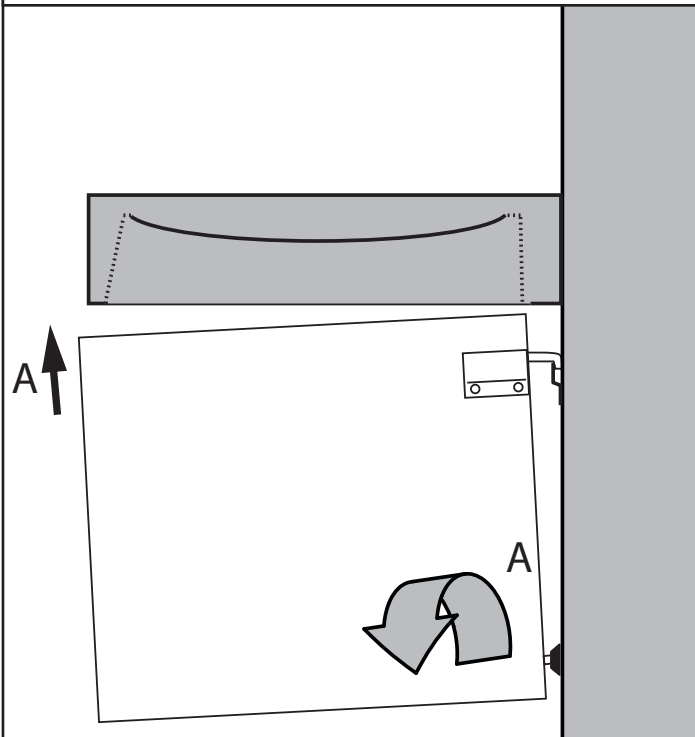
## 1.2 LADEFRONT DEMONTEREN / DÉMONTÉ LA FACE DE TIROIR



1. Draai de kruissleuf "C" aan weerszijden van de lade rechtsom om het frontpaneel te ontkoppelen. Bij hoge lades dient eerst de zijrail losgekoppeld te worden. (2) Trek het manchet naar achter en (3) draai de kunststof kap los.

*1. Tournez le fente en croix "C" sur les côtés des tiroirs dans le sens horaire. Pour les tiroirs hauts il faut en premier lieu détacher les rails: (2) tirez le manchette en arrière et (3) dévissez les capuchons en plastique.*

## MIDDENSCHOT STELLEN / RÉGLAGE DU PANNEAU CENTRAL



U kunt het middenschot (bij kasten met 2 laden) stellen door de moer aan de achterzijde uit te draaien.

*Vous pouvez régler le panneau central (chez des meubles avec 2 tiroirs) en tournant l'écrou au derrière.*