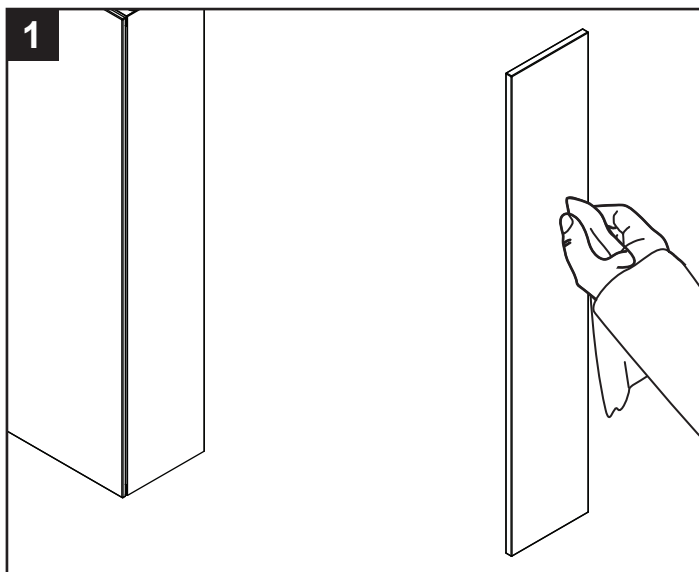
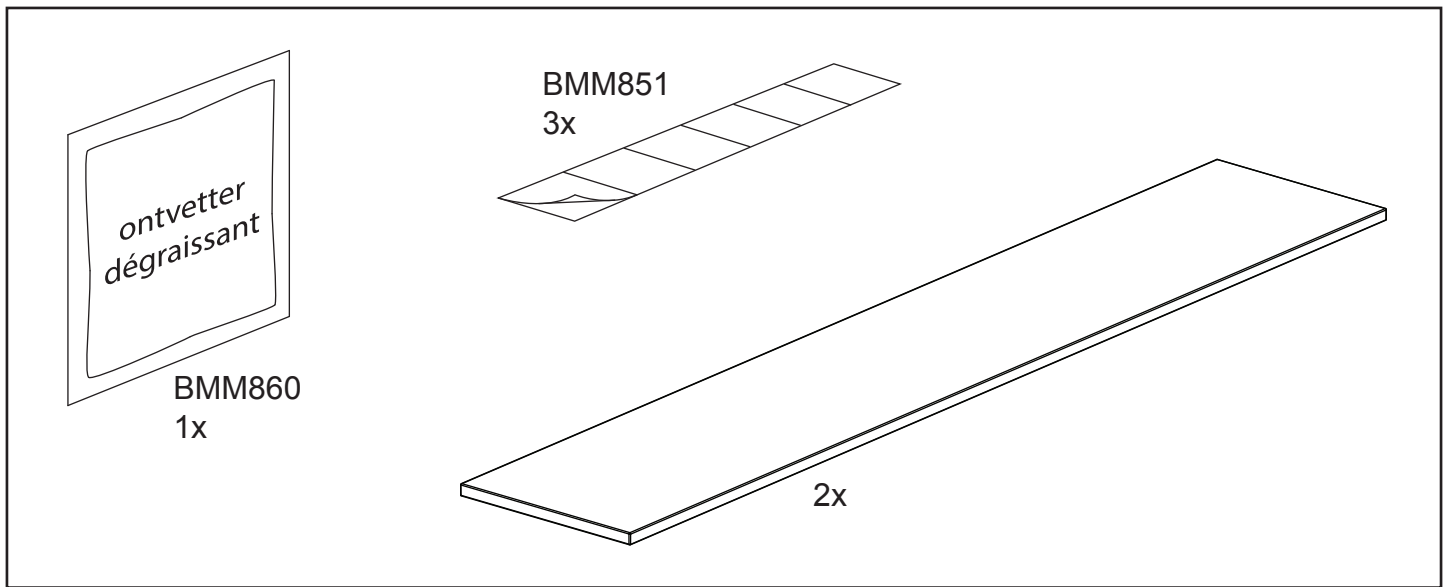




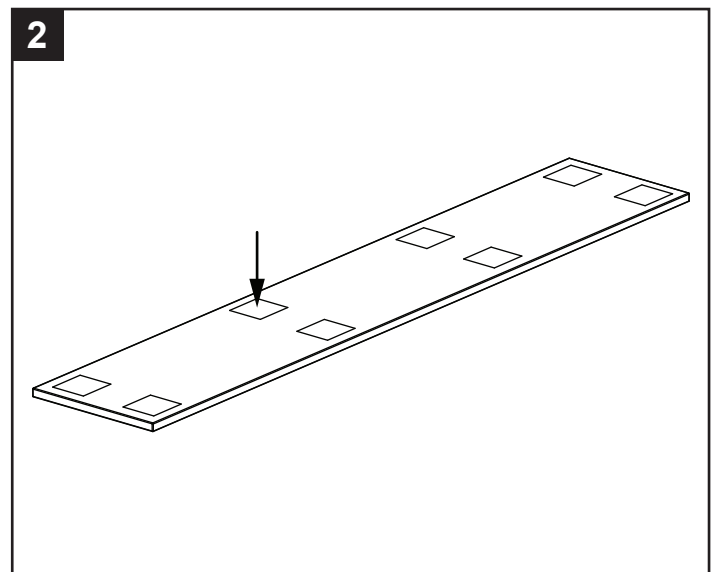
bruynzeel

(NL) Controleer vóór montage of het product compleet en vrij van beschadigingen is. Mocht u een gebrek constateren, neem dan contact op met uw Bruynzeeldealer. De leverancier is niet aansprakelijk voor beschadigingen die na montage worden geconstateerd. Lees vóór montage de complete handleiding goed door.

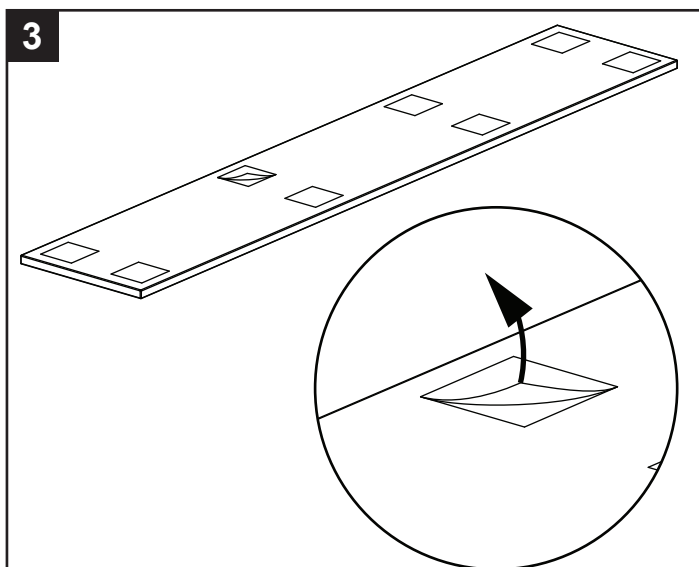
*(F) Avant de procéder au montage, assurez-vous que le produit est complet et exempt de dommages. Au cas où vous constateriez un défaut, contactez votre distributeur Bruynzeel. Le fournisseur n'est pas responsable des dommages constatés après montage. Avant le montage, veuillez lire attentivement l'ensemble du manuel.*



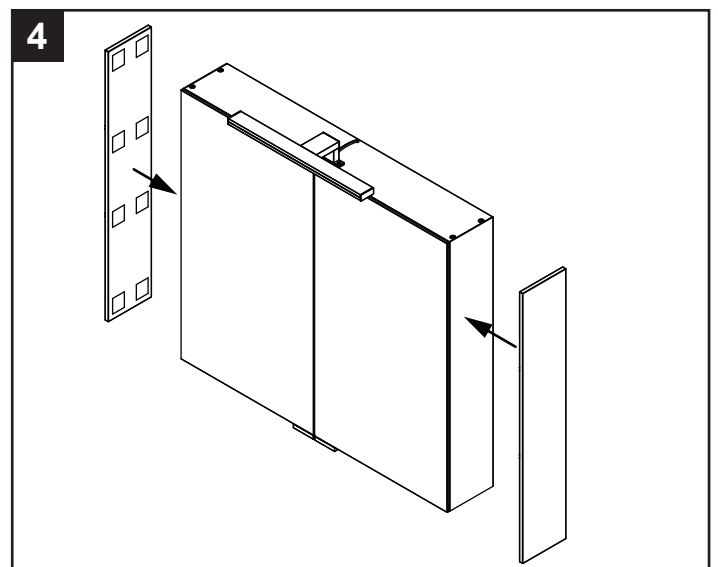
Ontvet met de bijgeleverde doek zowel het paneel als de zijkant van de spiegelkast.  
*Dégraissez le panneau et le côté de l'armoire avec le tissu inclus.*



Breng acht stickers aan op beide panelen. Houdt enige afstand met de randen.  
*Appliquez huit autocollants sur les deux panneaux. Gardez une certaine distance des bords.*



Verwijder het beschermfolie van de stickers.  
*Enlevez le film de protection des autocollants.*



Positioneer de panelen en breng ze in één keer aan op de zijkanten van de spiegelkast. Druk ze stevig aan.  
*Placez les panneaux sur les côtés de l'armoire dans une fois. Pressez les panneaux fermement.*