



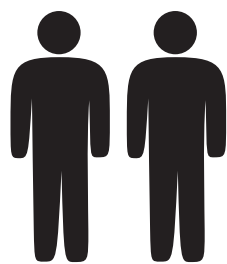
bruynzeel



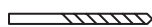
(NL) Controleer vóór montage of het product compleet en vrij van beschadigingen is. Mocht u een gebrek constateren, neem dan contact op met uw Bruynzeeldealer. De leverancier is niet aansprakelijk voor beschadigingen die na montage worden geconstateerd. Lees vóór montage de complete handleiding goed door.

(F) Avant de procéder au montage, assurez-vous que le produit est complet et exempt de dommages. Au cas où vous constateriez un défaut, contactez votre distributeur Bruynzeel. Le fournisseur n'est pas responsable des dommages constatés après montage. Avant le montage, veuillez lire attentivement l'ensemble du manuel.

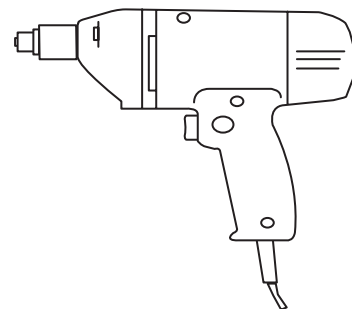
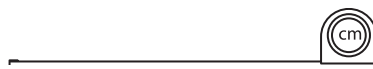
## BENODIGDE GEREEDSCHAPPEN / OUTILLAGE NÉCESSAIRE



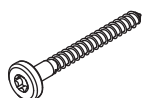
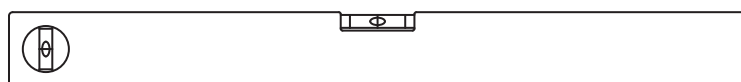
2 pers.



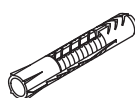
Ø8mm



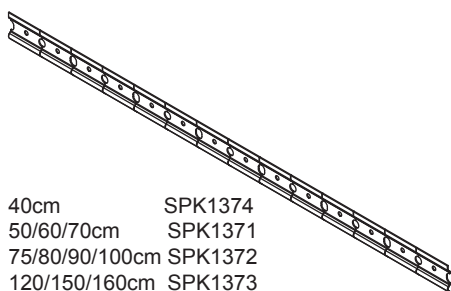
T30



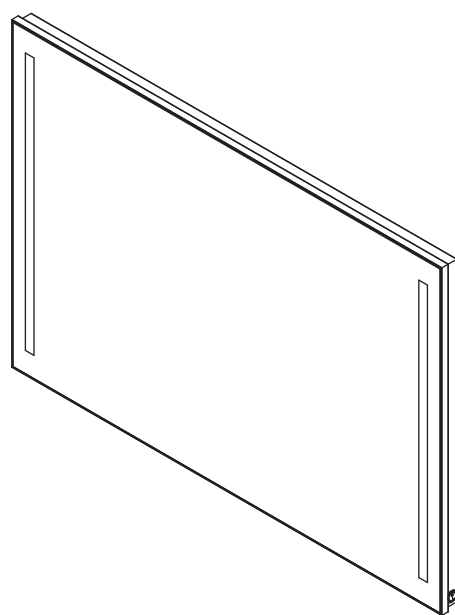
SPK1389  
40cm 2x  
50-160cm 4x



BMY536  
40cm 2x  
50-160cm 4x

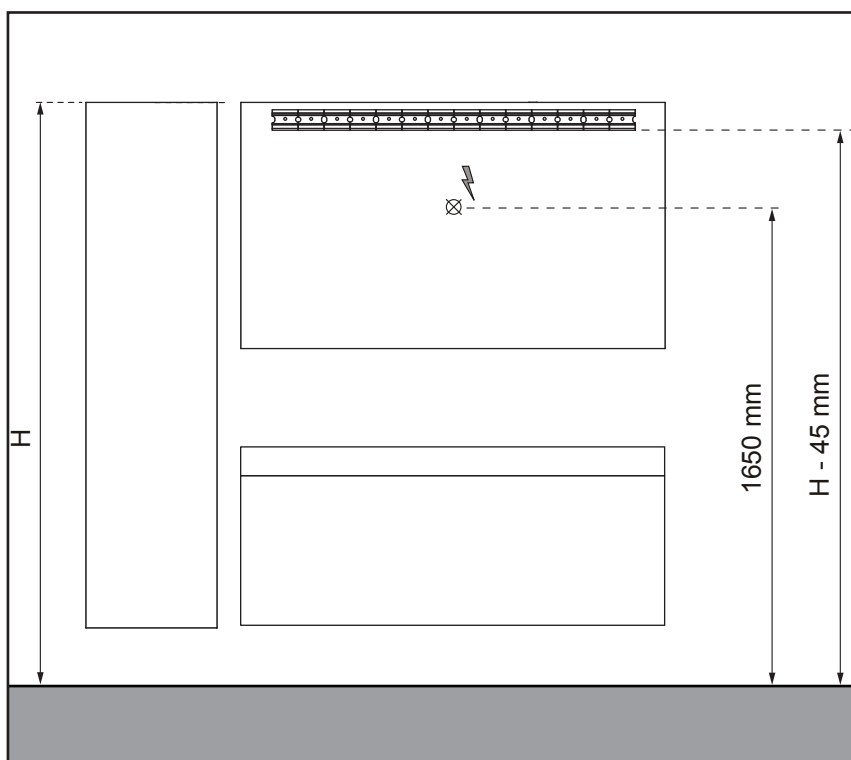


40cm SPK1374  
50/60/70cm SPK1371  
75/80/90/100cm SPK1372  
120/150/160cm SPK1373



(NL) Het meegeleverde muurbeslag is alleen geschikt voor stenen muren.

(F) La fixation murale inclus ne convient que pour les murs de maçonnerie.



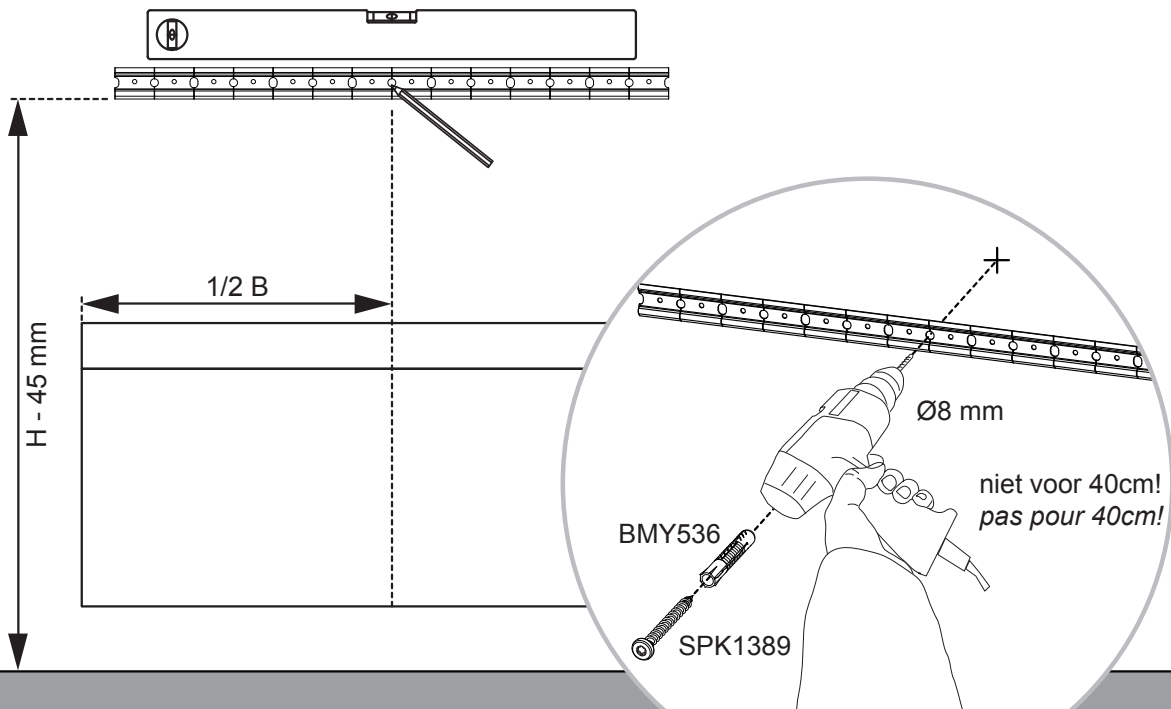
LET OP: Heeft u alleen een losse spiegel gekocht, bepaal dan zelf de door u gewenste montage hoogte H. Zorg dat er voldoende ruimte is tussen de spiegel en de wasbak. Wij adviseren voor hoogte H 2000 mm te nemen.

Indien uw spiegel onderdeel is van een complete badmeubelset, haal dan hoogte H uit de handleiding van de betreffende onderkast.

ATTENTION : si vous avez acheté uniquement un miroir séparé, vous devez déterminer vous-même la hauteur de montage H souhaitée. Veillez à ce qu'il y ait suffisamment d'espace entre le miroir et le lavabo. Bruynzeel conseille 2000 mm pour la hauteur H.

Si votre miroir fait partie d'un mobilier de salle de bains complet, la hauteur H peut être tirée de la notice d'utilisation de l'armoire inférieure concernée.

1



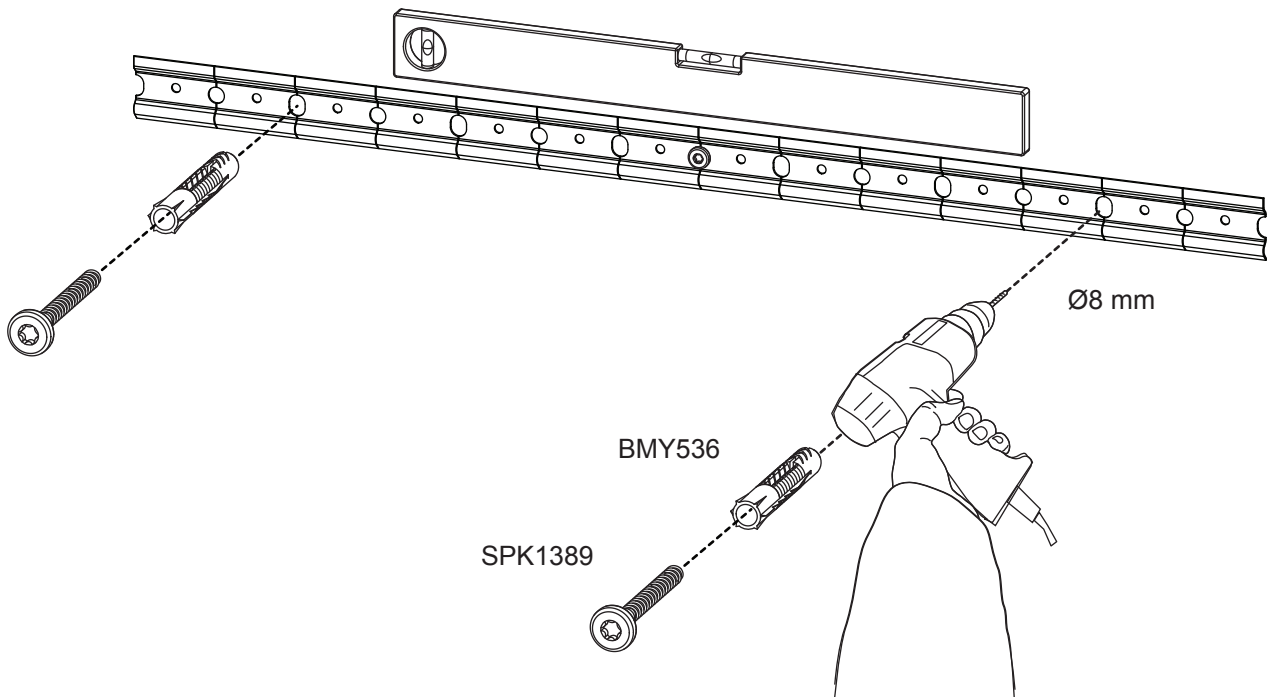
(NL) Zorg dat u het midden van het muurprofiel uitlijnt met het midden van de onderbouwkast. Teken het middelste gat van het muurprofiel af, boor het gat en installeer de muurplug en schroef. Deze middelste schroef is niet van toepassing op de 40cm spiegel!

Let op dat u niet in leidingen boort!

(F) Veillez à aligner le centre du profil mural avec le centre de l'armoire inférieure. Tracez le trou central du profil mural, forez le trou et installez une broches et une vis sur cette position. La vis centrale n'est pas applicable au miroir de 40 cm!

Faites attention à ne pas forer dans les conduites!

2



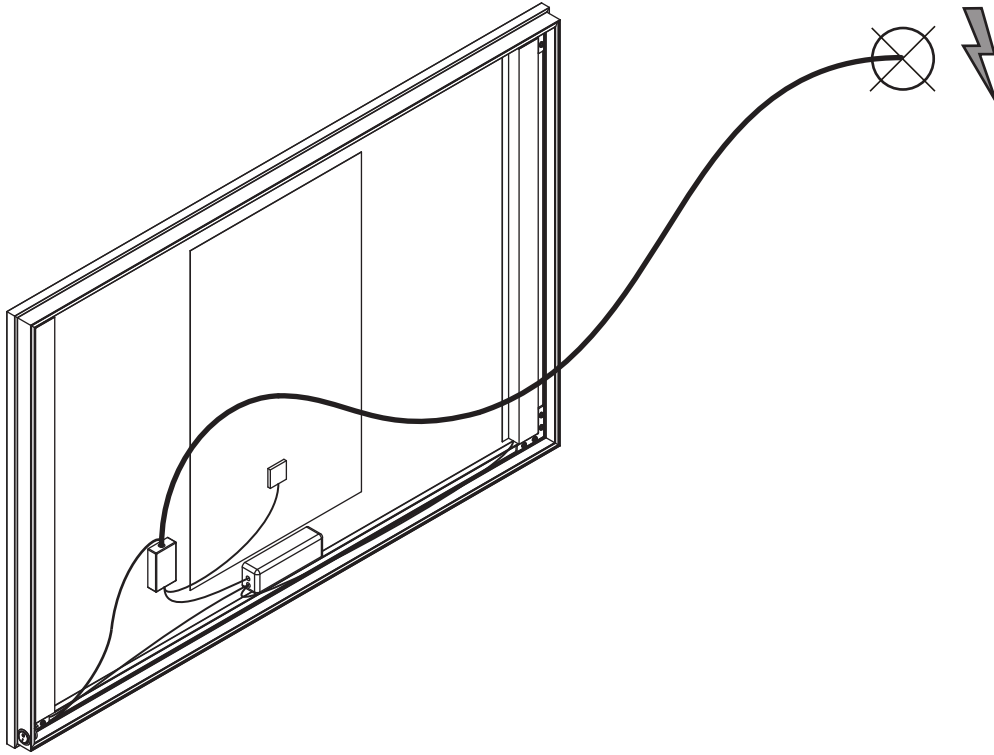
(NL) Boor door de buitenste twee sleuven van het profiel gaten. Zorg dat het profiel waterpas is en installeer op deze posities ook pluggen en schroeven.

Let op dat u niet in leidingen boort!

(F) Forez deux trous supplémentaires sur les rainures extérieures du profil. Veillez le profil est de niveau et installez des broches et vis sur ces positions.

Faites attention à ne pas forer dans les conduites!

3



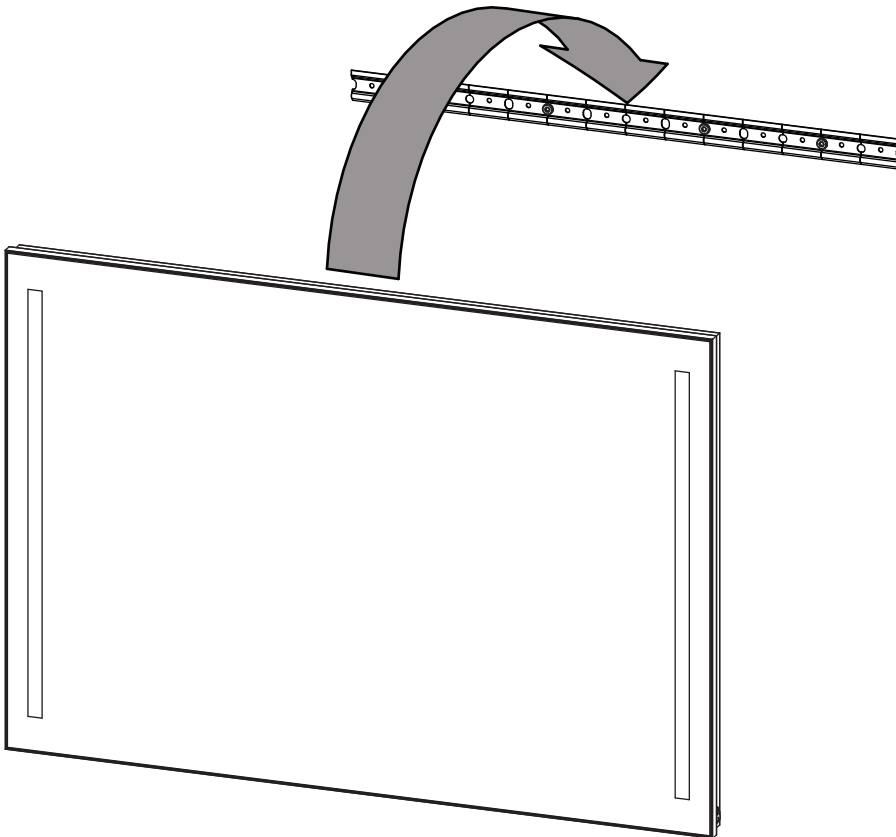
(NL) Schakel de stroom uit en sluit het snoer aan op het lichtnet.

TIP: Tape de snoeren op de achterkant van de spiegel, zodat deze bij het plaatsen van de spiegel niet in de weg zitten. Houd hierbij de verwarmingspad vrij!

(F) Coupez le courant et raccordez le cordon au réseau.

CONSEIL : scotchez les cordons sur l'arrière du miroir, de sorte que ceux-ci n'empêchent pas l'installation du miroir. Ne scotchez pas sur le film chauffant!

4



(NL) Hang de spiegel op het muurprofiel.

(F) Accrochez le miroir au profil mural.

## GARANTIE

Achter de kast, rechts onder, zit een label met productienummer.

**Verwijder dit label nooit.** Indien u een vraag of klacht heeft zal Bruynzeel naar dit nummer vragen om de klacht in behandeling te nemen.

**N'enlevez pas l'étiquette derrière du armoire de toilette, en bas à droite. Le code de l'autocollant sera demandé chez Bruynzeel en cas de réclamation.**

[www.bruynzeelsanitair.nl](http://www.bruynzeelsanitair.nl)

[info@bruynzeelsanitair.nl](mailto:info@bruynzeelsanitair.nl)

SP1600 v02092014