

PLISSÉHOR

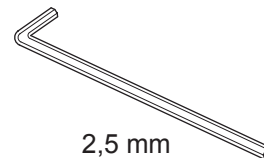
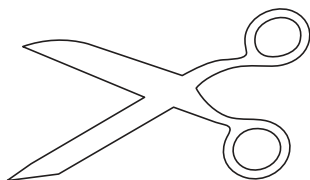
VOOR RAMEN

MAXX / SERIE 500

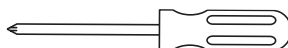
HANDLEIDING KOORDVERVANGING

Voor meer informatie bij het demonteren/monteren van de hor kunt u de handleiding van het product raadplegen. Alle handleidingen van de horren zijn te vinden op www.bruynzeelhorren.nl.

BENODIGDE GEREEDSCHAPPEN

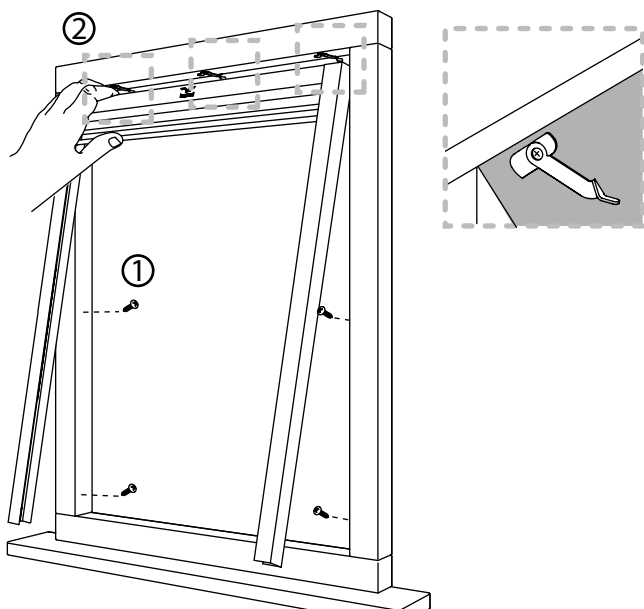


Ph 2

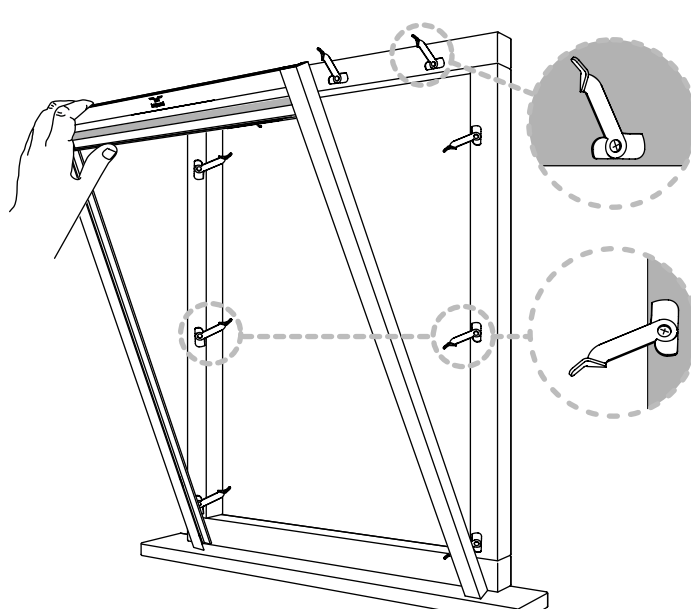


2,5 mm

1 MONTAGE IN HET KOZIJN

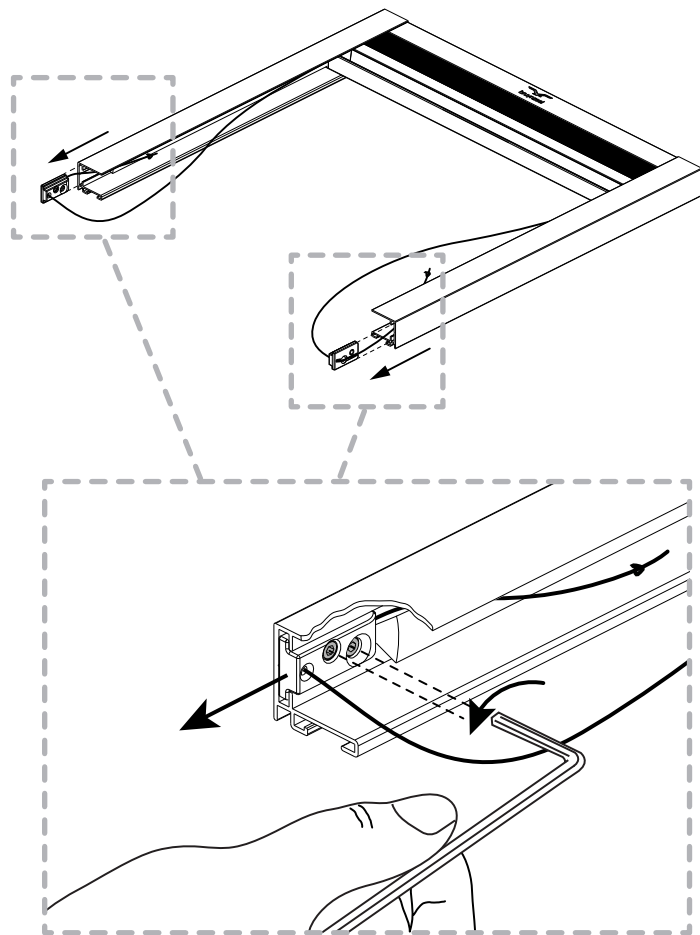
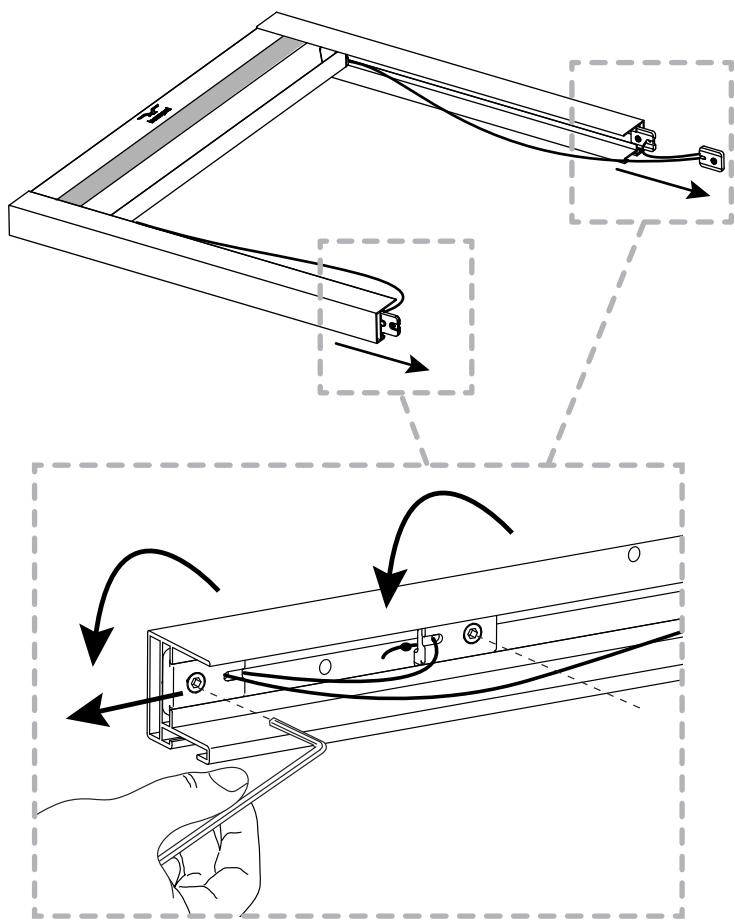


MONTAGE OP HET KOZIJN



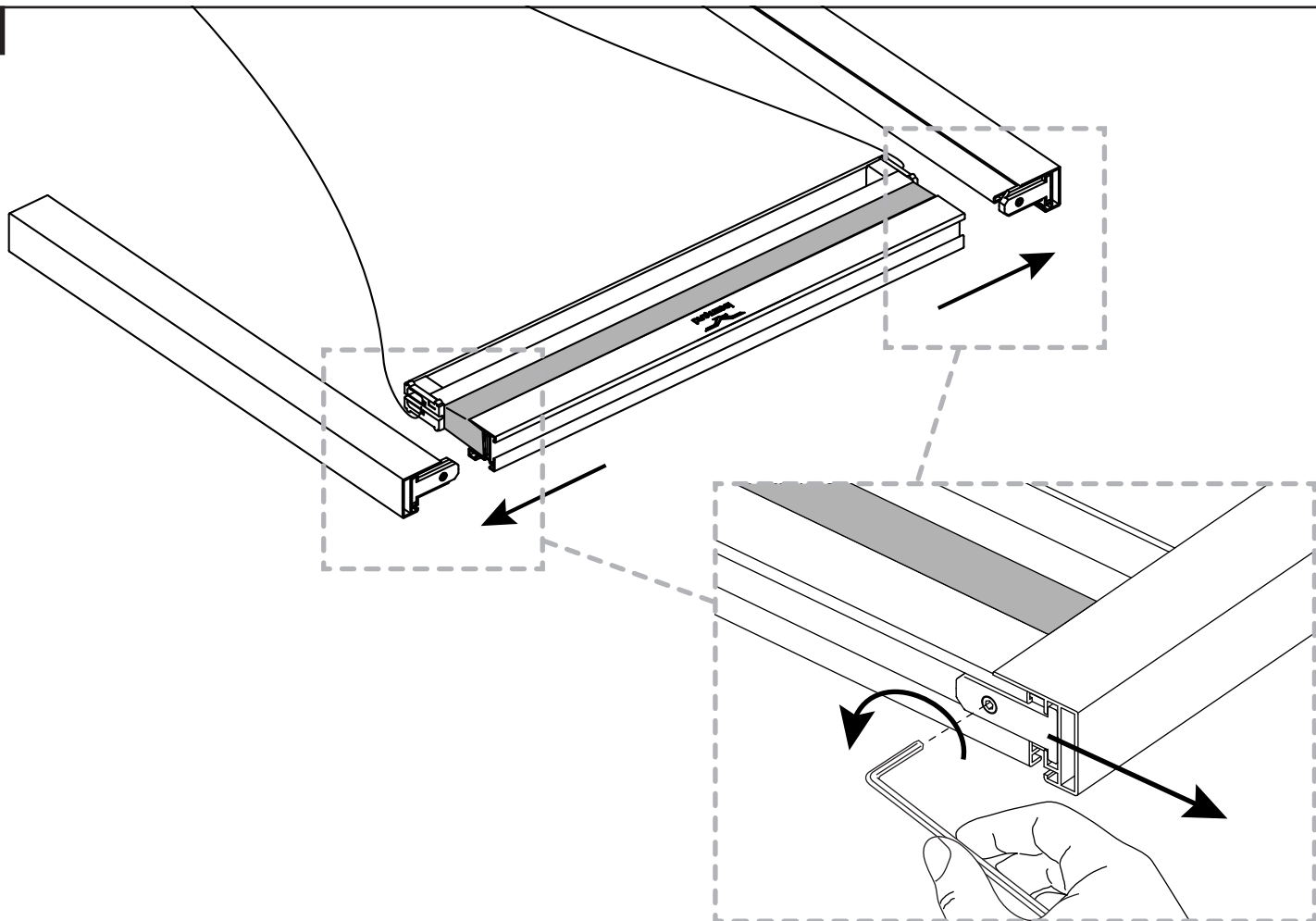
Draai de montageclips los (tegen de klok in) en verwijder eventuele schroeven uit de zijgeleiders (alleen bij montage in het kozijn). Haal de plissehor van / uit het kozijn.

2



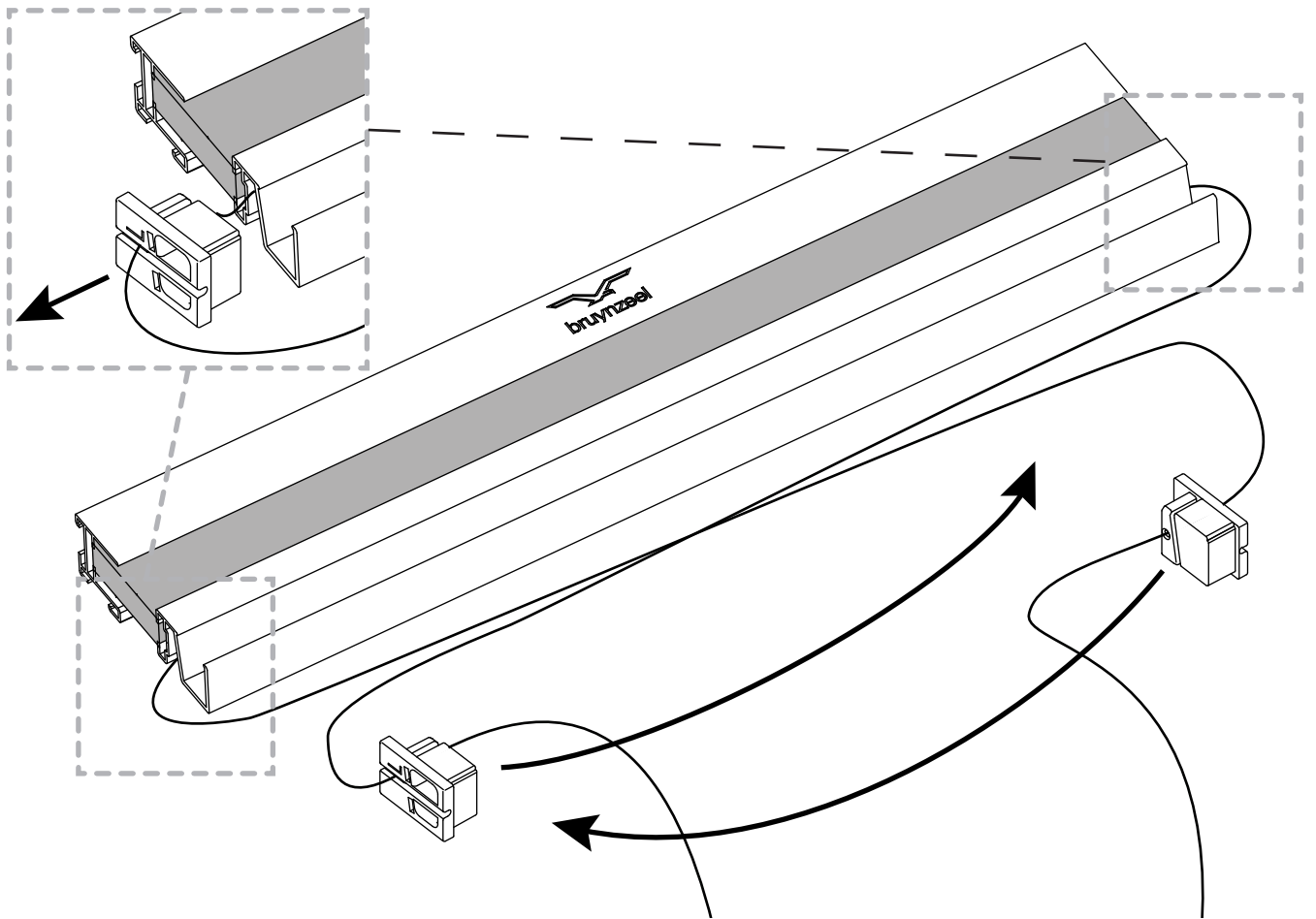
Draai stelschroeven in de koordspanners los en schuif deze uit de zijgeleiders.

3



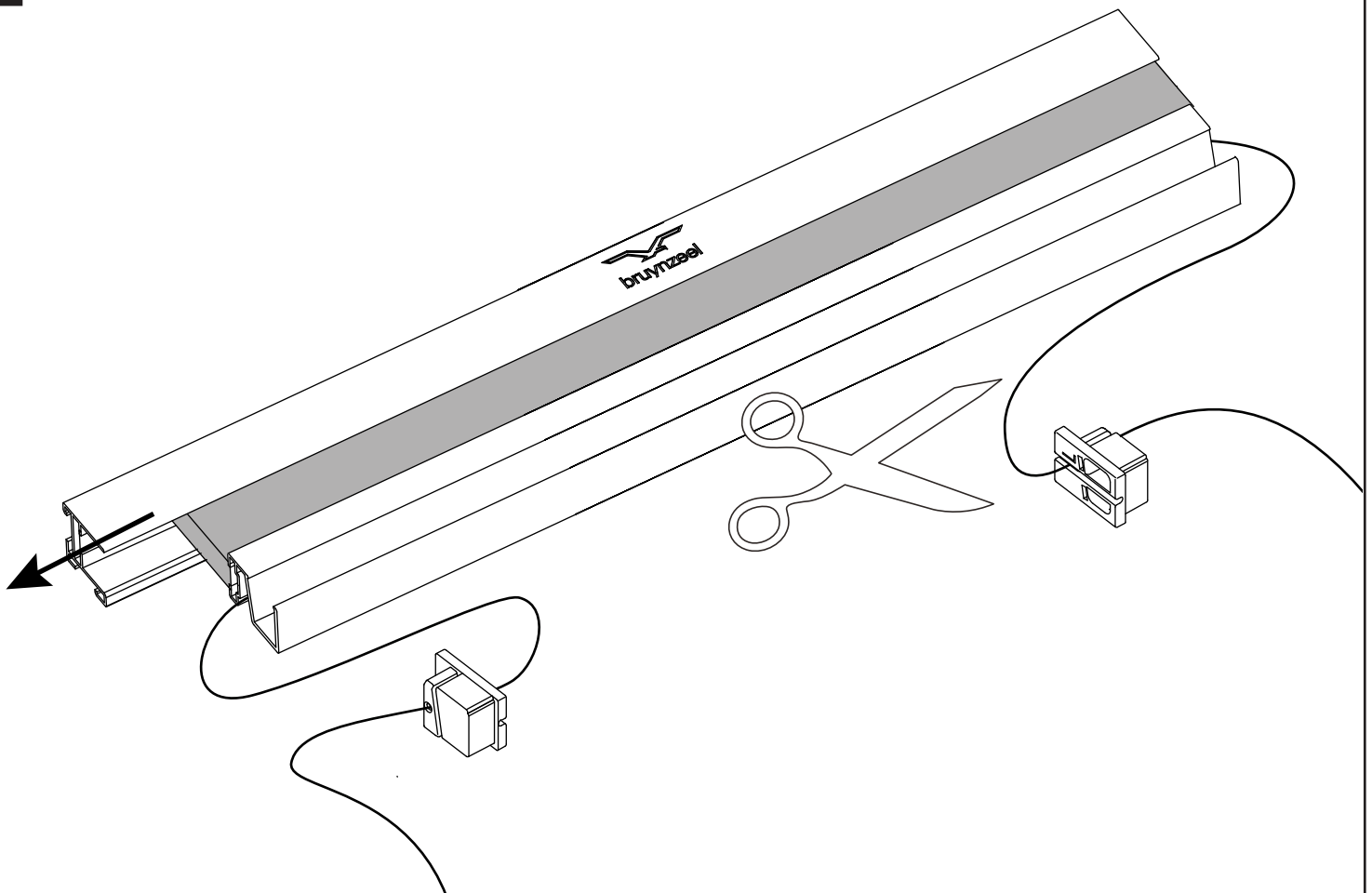
Draai de stelschroef in de hoekstukken los en schuif deze met de zijgeleiders van het bovenprofiel.

4

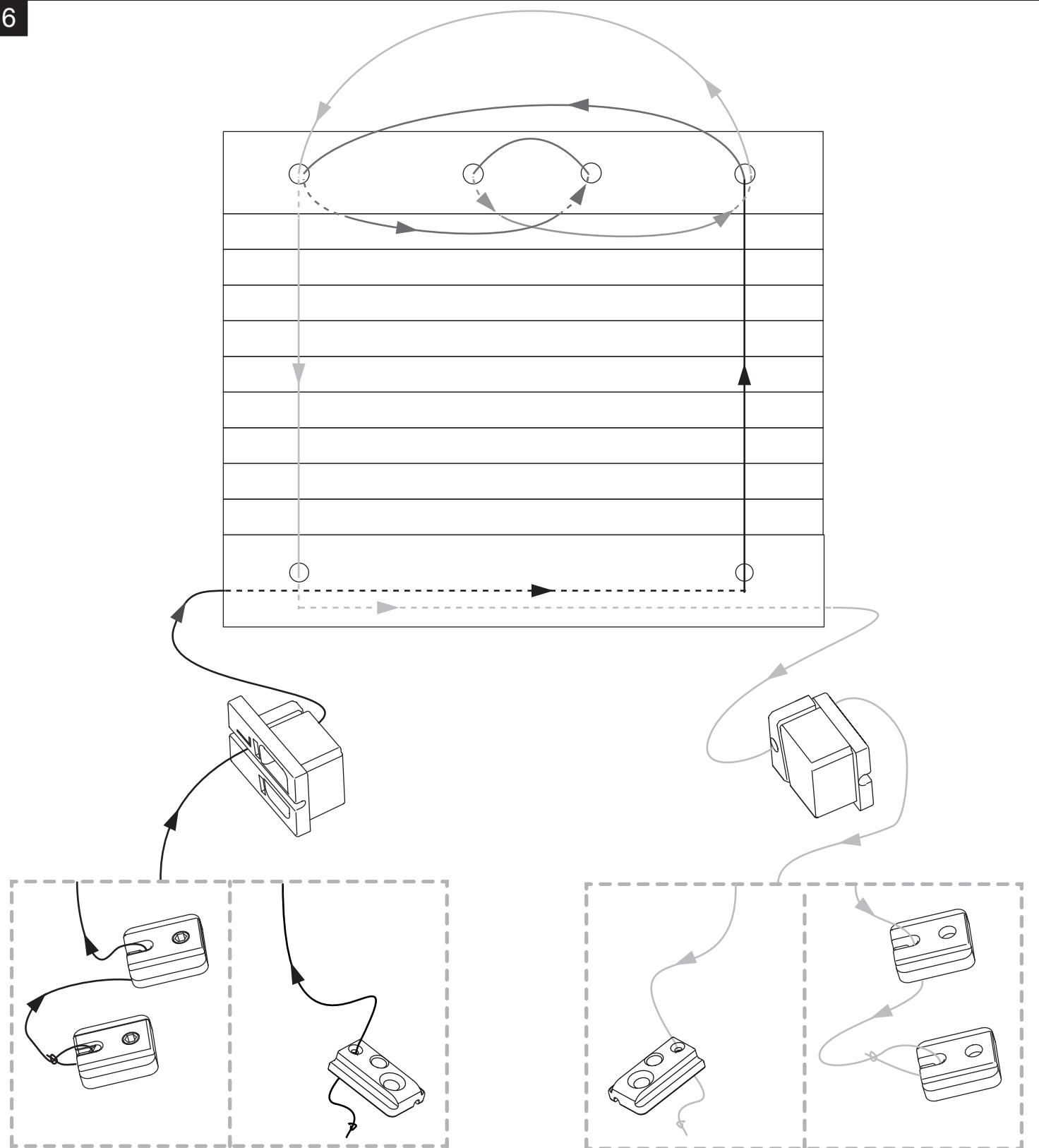


Haal de glijblokken uit de greeplijst en breng de koorden naar de andere zijde, zodat deze elkaar niet meer kruisen.

5



Schuif de het bovenprofiel van het gaaspakket maar laat de greeplijst zitten. Verwijder vervolgens het koord.



Rijg het nieuwe koord door het gaas, de greeplijst, de glijblokken en de koordspanners zoals aangegeven in bovenstaand schema. Zorg dat de lengte van het oude en het nieuwe koord overeenkomt.

Monteer de onderdelen terug in omgekeerde volgorde van deze handleiding (stap 5 t/m 1, zie de producthandleiding voor een uitgebreidere omschrijving):

- schuif het bovenprofiel terug op het gaaspakket.
- kruis de koorden aan de achterzijde van de greeplijst (zie rijgschema) en monteer de glijstukken.
- schuif de zijgeleiders met de hoekstukken op het bovenprofiel en draai de stelschroeven vast.
- plaats de koordspanners in de zijgeleiders en stel de koordspanning opnieuw af.
- monteer de hor op of in het kozijn (en stel de koordspanning eventueel nog na).