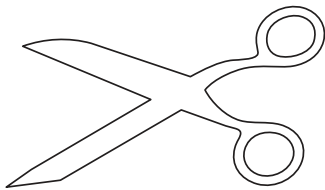


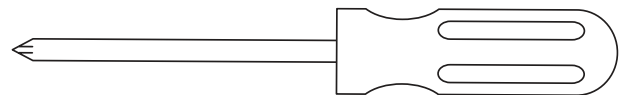
Voor meer informatie bij het demonteren/monteren van de hor kunt u de handleiding van het product raadplegen. Alle handleidingen van de horren zijn te vinden op www.bruynzeelhorren.nl.

Zie het rijgschema in stap 8 voor een overzicht van de verschillende koorden. Het kan zijn dat u niet alle koorden hoeft te vervangen.

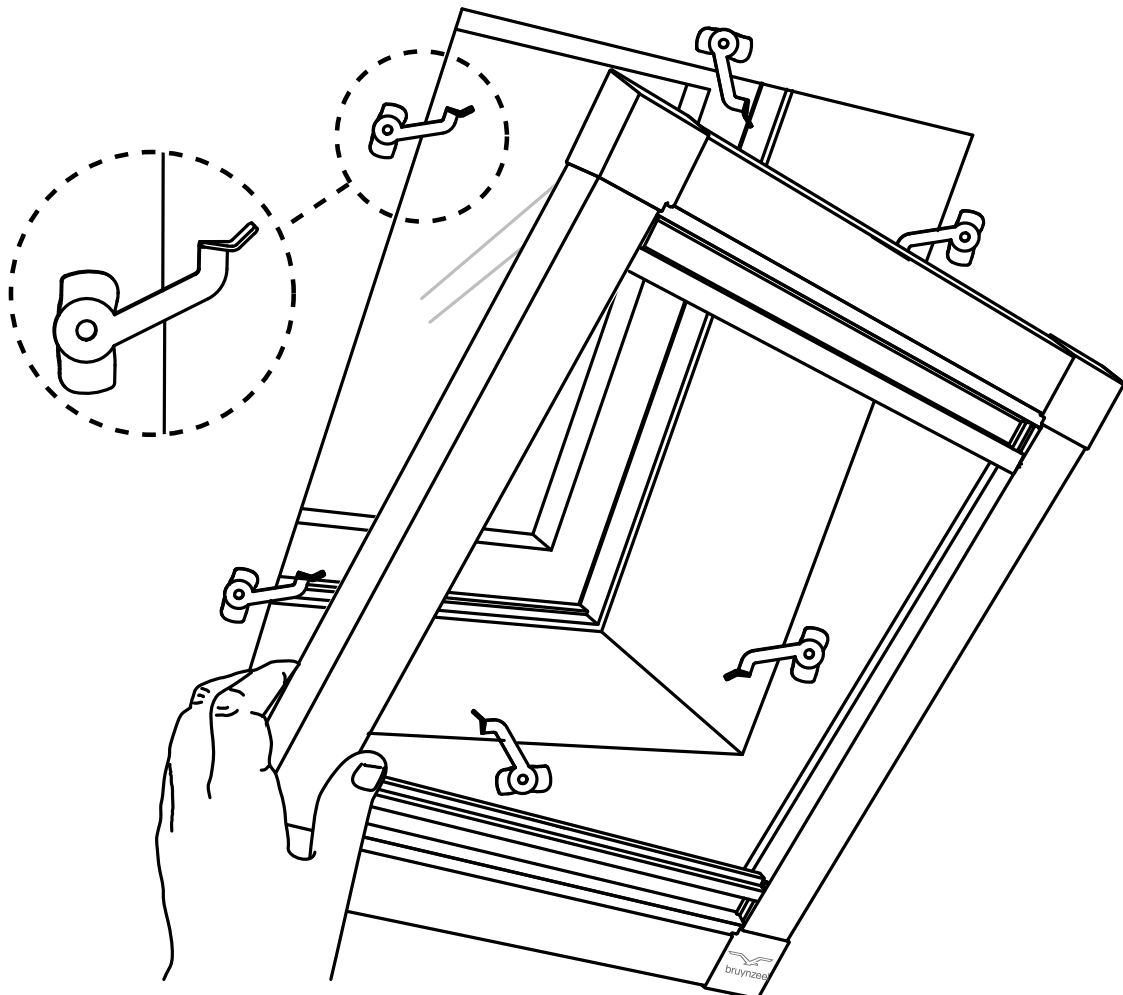
BENODIGDE GEREEDSCHAPPEN



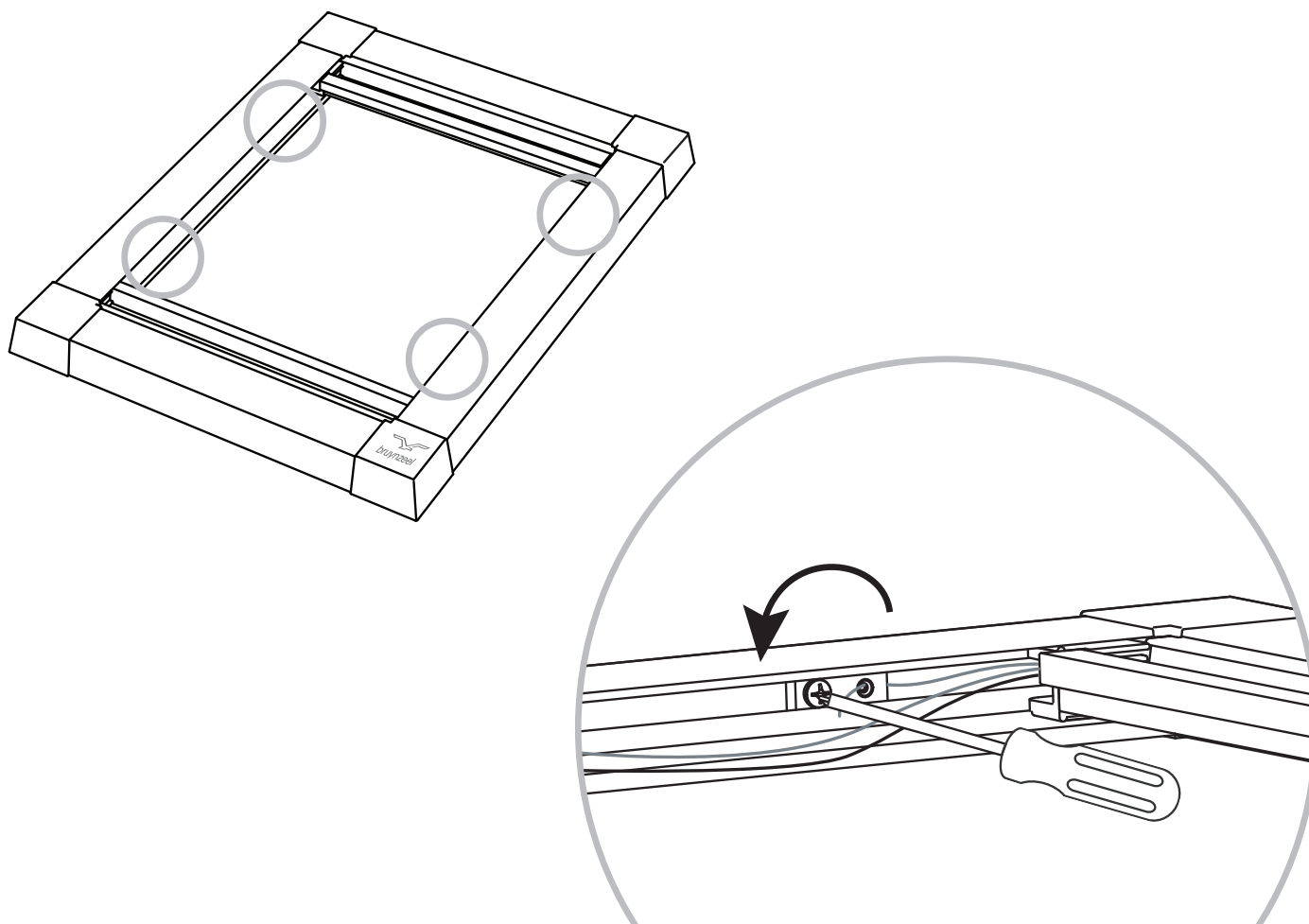
Ph 2



1

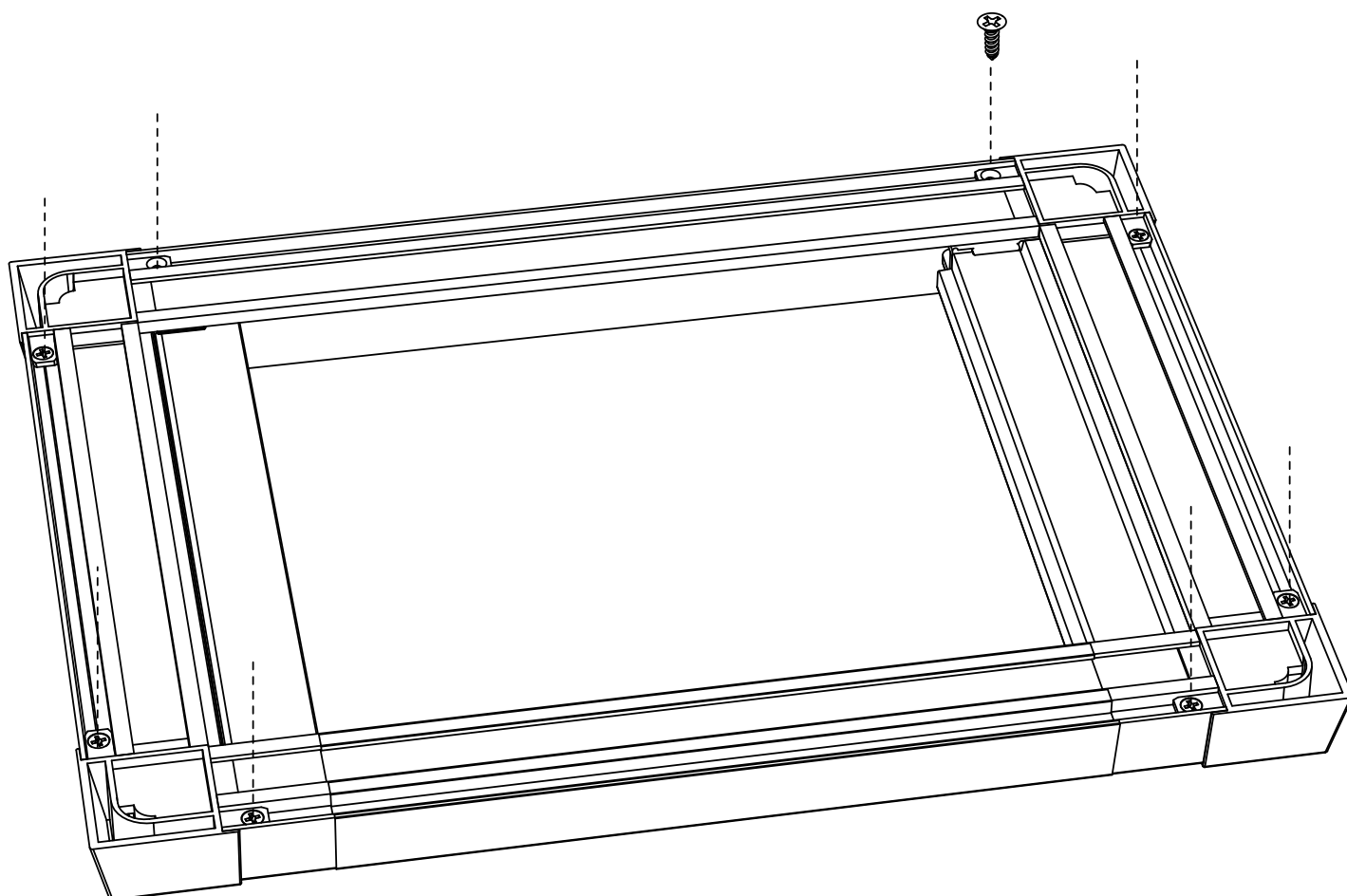


2



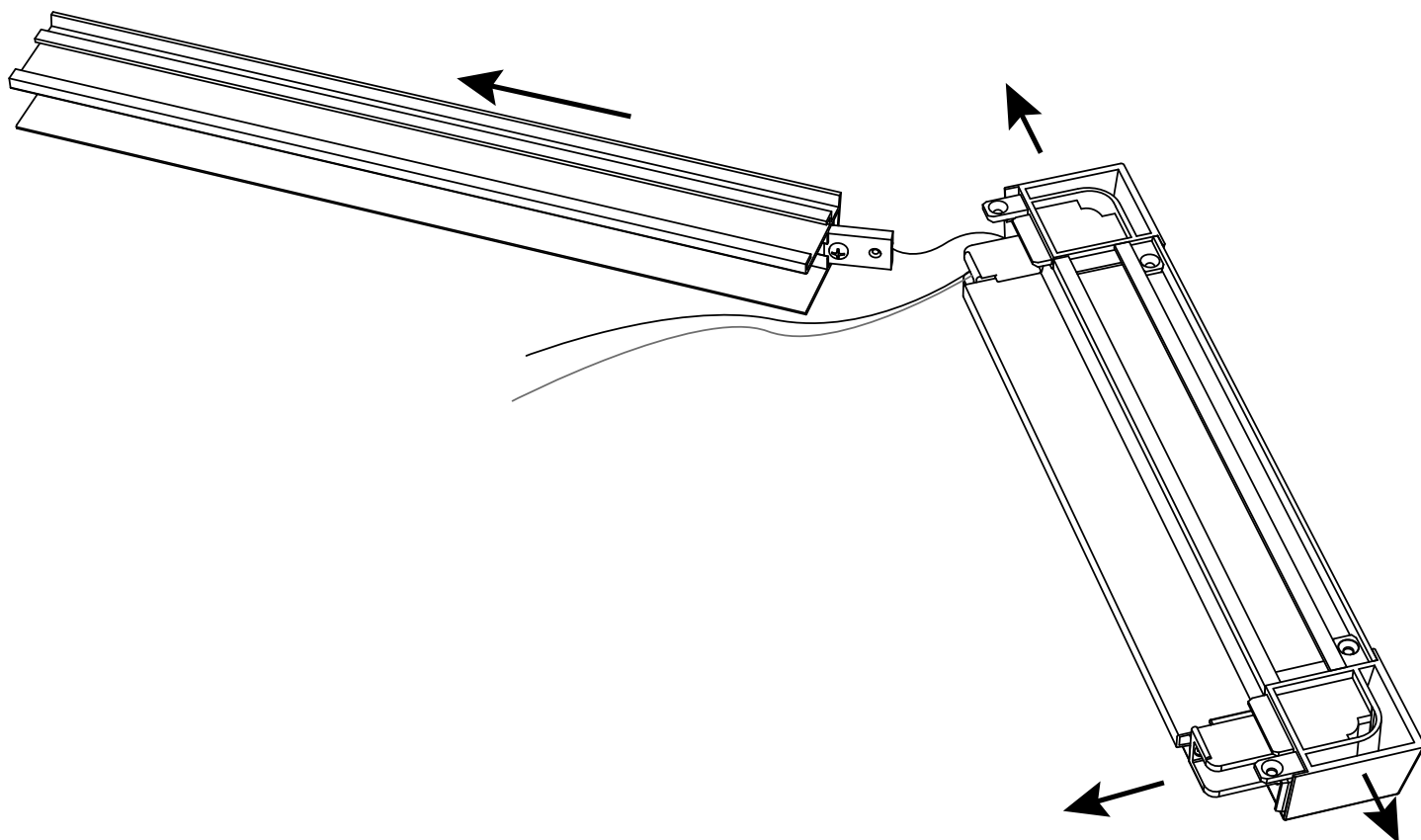
Haal de schroeven van de koordspanners los.

3



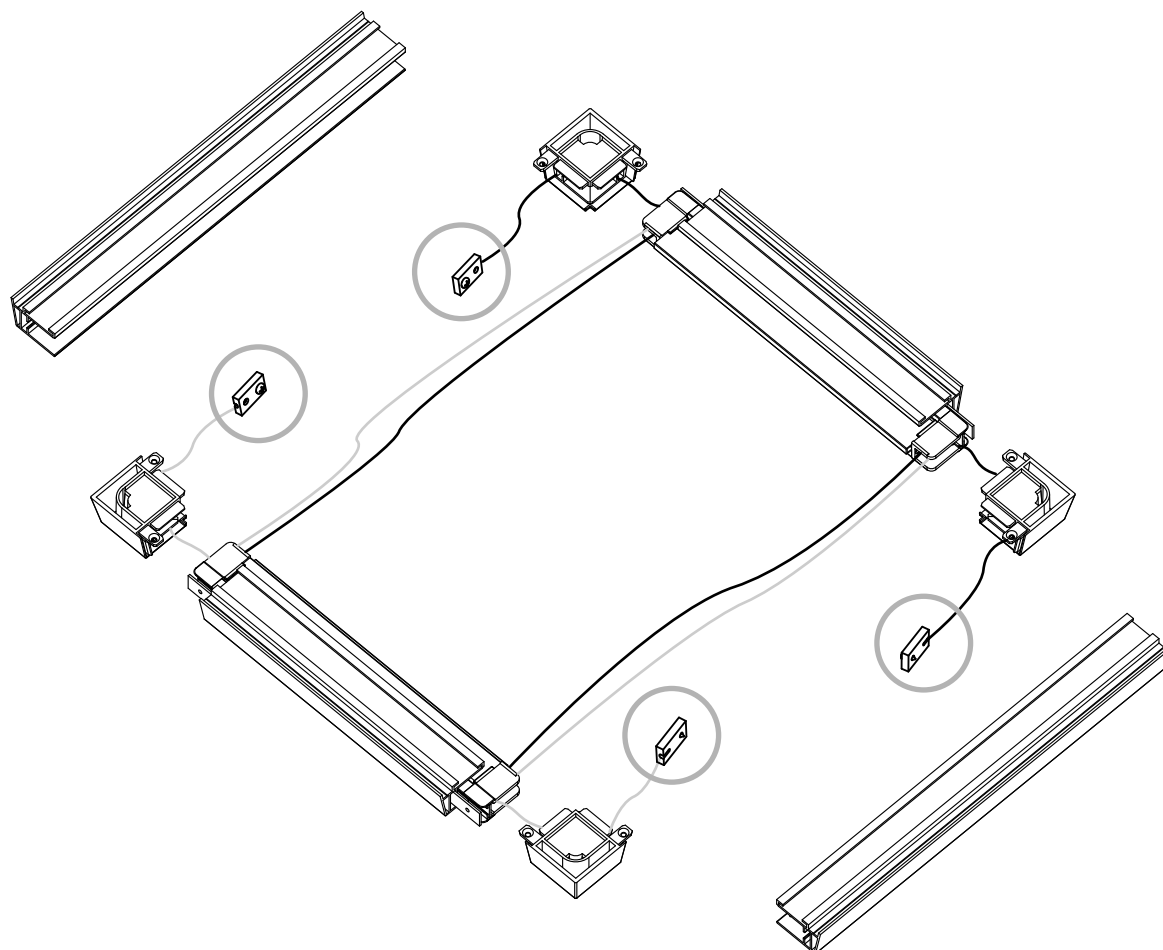
Draai de hor om. Haal de schroeven van de hoekblokken los.

4



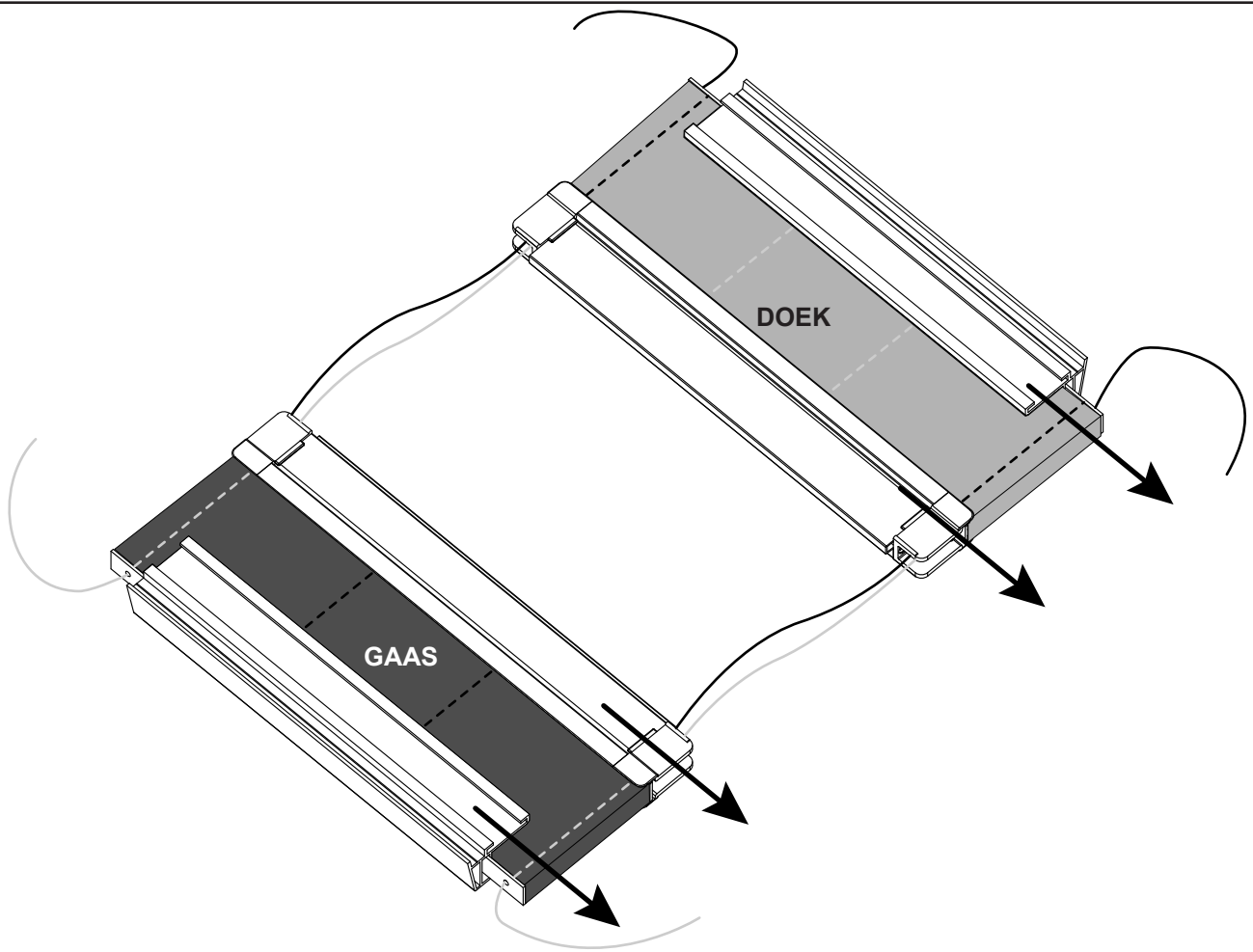
Haal de 2 railprofielen en 4 hoekblokken uit de cassette.

5



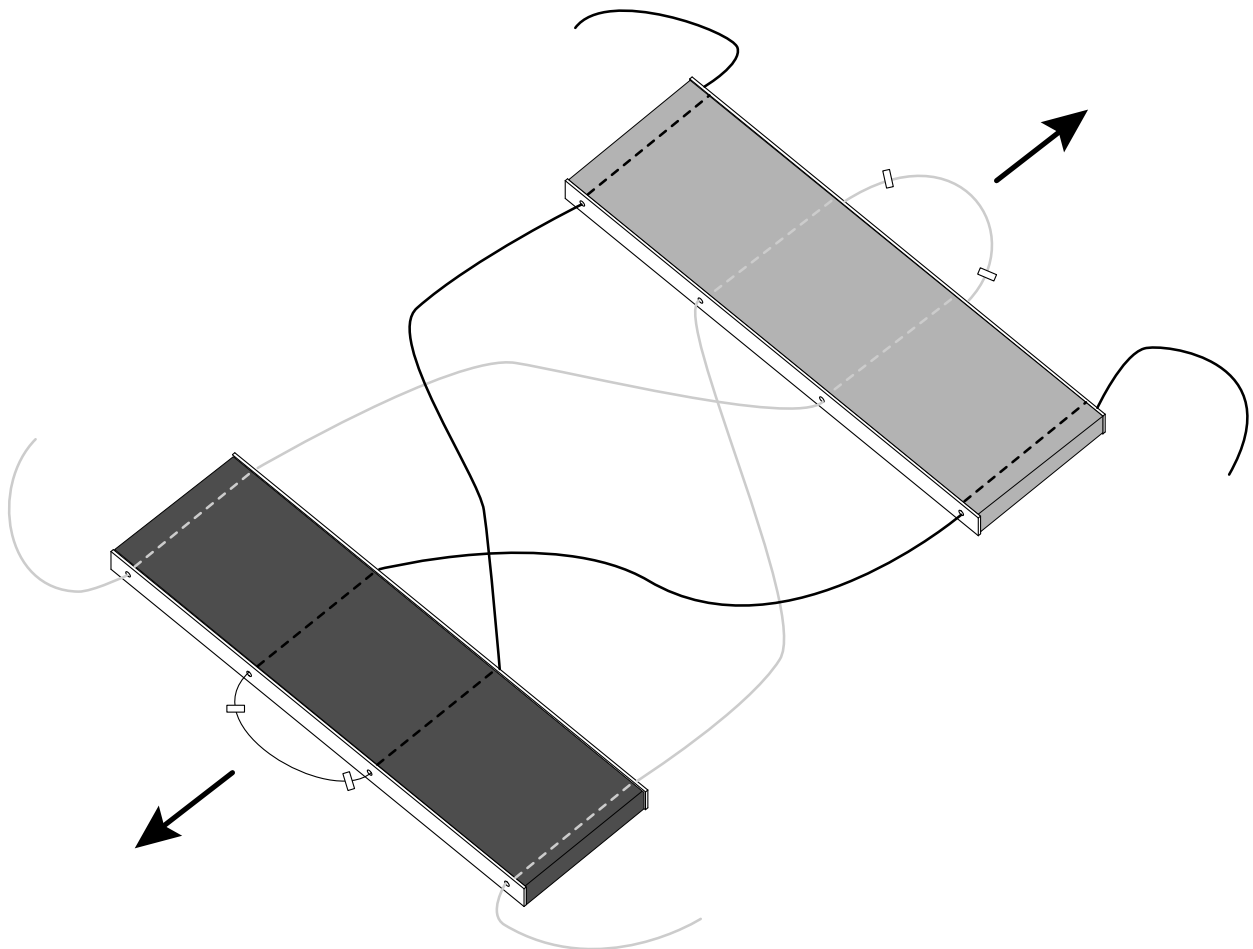
Maak de knoop van de spanblokjes los en haal de hoekblokjes los. Bepaal welk koord beschadigd is. Het witte koord bedient het doek en het zwarte koord het gaas.

6

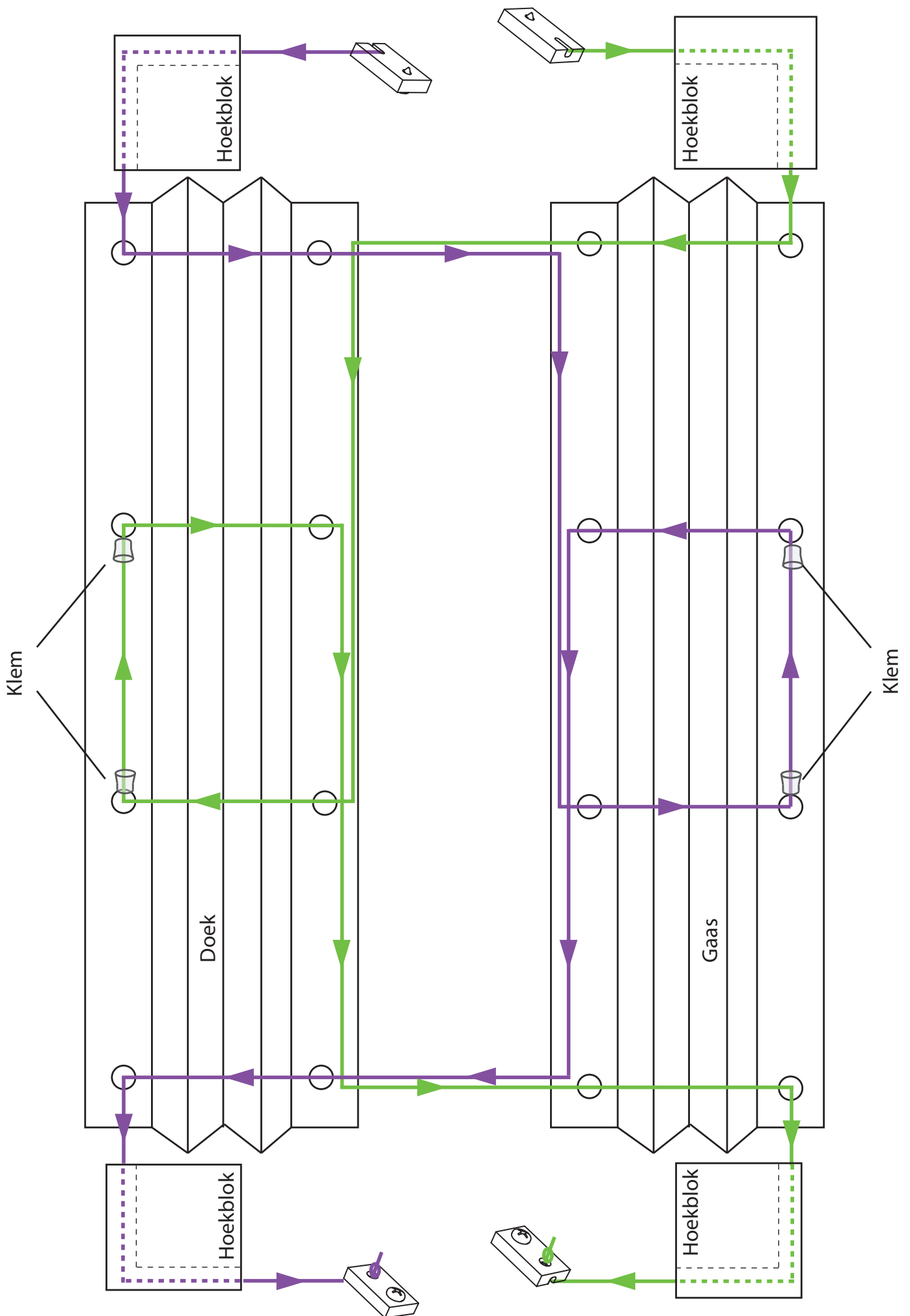


Schuif de greeprofielen en cassetteprofielen van het beschadigde koord van het gaas/doekpakket.

7



Haal het beschadigde koord los. Rijg het nieuwe koord door de hor en de onderdelen zoals aangegeven in het rijgschema. Zorg dat de lengte van het oude en het nieuwe koord overeenkomen.



Zorg dat het koord dat uitsteekt aan beide kanten van het pakket een gelijke lengte heeft.
Klem de klemmetjes op de koord.

Monteer in deze volgorde de onderdelen terug, stap 6 tot 1 (zie de producthandleiding voor een uitgebreidere omschrijving):

- schuif de profielen terug
- haal koorden door hoekblokjes en spanblokjes. Leg een knoop rond de spanblokjes
- schuif de spanblokjes in de railprofielen. Monteer de railprofielen op de hoekblokken
- schroef de hoekblokken vast
- stel de koordspanning opnieuw af
- monteer de hor terug

www.bruynzeelhorren.nl

info@bruynzeelhomeproducts.nl